

АКЦИОНАРСКО ДРУШТВО „ЕЛЕКТРОПРИВРЕДА СРБИЈЕ“ БЕОГРАД,
ОГРАНАК „ДРИНСКО – ЛИМСКЕ ХЕ“ БАЈИНА БАШТА



AAAE3984284586674

КОНКУРСНА ДОКУМЕНТАЦИЈА

за подношење понуда у отвореном поступку
за јавну набавку УСЛУГА број ЈН/2100/0144/2026

**Санација квара на погону предтурбинског затварача А-1 агрегата
ХЕ „Међувршје“**

КОМИСИЈА

за спровођење поступка јавне набавке број ЈН/2100/0144/2026
формирана Одлуком о спровођењу отвореног поступка јавне набавке
број 2640400-Е.02.04.-319169/3-2026
од 16.03.2026. године

1. Маријана Бркић, члан-председник
2. Бојан Миловић, члан-секретар
3. Лалица Јекић-Аничкић, члан
4. Бранко Вишњић, члан
5. Милорад Корићанац, члан



Конкурсна документација заведена у ЕПС АД
Огранак „Дринско – Лимске ХЕ“ Бајина Башта
број 2640400-Е.02.04.-319169/.....-2026
од 31.03.2026. године

Чачак, март 2026. године

ОПШТИ ПОДАЦИ О ПРЕДМЕТУ НАБАВКЕ

| | |
|-------------------------|---|
| Назив: | Санација квара на погону предтурбинског затварача А-1 агрегата ХЕ Међувршје |
| Референтни број: | ЈН/2100/0144/2026 (ЈАНА 138/2026) |
| Врста предмета набавке: | Услуге |

Опис:

Набавка се спроводи због отклањања квара на погону предтурбинског затварача, а све у циљу обезбеђивања функционалног и безбедног рада агрегата.

Детаљни подаци о предмету набавке наведени су у Техничкој спецификацији и Обрасцу структуре цене.

Остале напомене

ОПШТИ ПОДАЦИ О ЈАВНОЈ НАБАВЦИ

ПОДАЦИ О НАРУЧИОЦУ

| | |
|--------------------------------|--|
| Назив и адреса Наручиоца | Акционарско друштво „Електропривреда Србије“ Београд, Балканска 13, 11000 Београд Огранак „ДРИНСКО – ЛИМСКЕ ХЕ“ Бајина Башта Трг Душана Јерковића број 1, 31250 Бајина Башта Организациона целина ХЕ „Електроморава“ Чачак, Господар Јованова 24, 32000 Чачак |
| Интернет страница Наручиоца | www.eps.rs |
| Врста поступка | Отворени поступак |
| Предмет јавне набавке | Набавка услуга: Санација квара на погону предтурбинског затварача А-1 агрегата ХЕ Међувршје |
| Опис сваке партије | Јавна набавка није обликована по партијама |
| Циљ поступка | Закључење Уговора о јавној набавци |
| Контакт | Маријана Бркић, службеник за јавне набавке Лалица Јекић-Аничкић, дипл.маш.инж. |

ПОДАЦИ О ПРЕДМЕТУ ЈАВНЕ НАБАВКЕ

Набавка се спроводи због отклањања квара на погону предтурбинског затварача, а све у циљу обезбеђивања функционалног и безбедног рада агрегата.

Детаљни подаци о предмету набавке наведени су у Техничкој спецификацији и Обрасцу структуре цене.

Предметна јавна набавка није обликована по партијама.

Назив и ознака из CPV: 50000000-5- Услуге одржавања и поправки

ТЕХНИЧКА СПЕЦИФИКАЦИЈА

ВРСТА, ОБИМ И ОПИС УСЛУГЕ

Предмет јавне набавке је услуга отклањања квара на погонском механизму предтурбинског (лептирастог) затварача агрегата А-1 у ХЕ Међувршје, пречника DN 2200 mm, са тегом и хидрауличким цилиндром, поштујући одредбе „Закона о електронским отпремницама“ („Сл. гласник РС“, бр. 94/2024 и 109/2025).

Визуелним прегледом и функционалним испитивањем установљено је да се противтег масе приближно 1685 kg, који обезбеђује момент затварања, не налази се у пројектованом вертикалном положају, већ је закошен под приближним углом од 30°. На овај начин механизам не прелази „мртву тачку“ крајњег положаја, већ се затварање завршава у радној зони.

Овакво стање указује на поремећену геометрију система полуга – тег – осовина, немогућност преноса пуног момента затварања на осовину затварача и повећано механичко напрезање елемената погона као и ризик од непотпуног затварања и нарушене заптивености предтурбинског затварача.

Након више покушаја решавања проблема констатован је и проблем код извлачења постојеће осовине из споја полуге и тега услед деформација и хабања, што указује на проблем код овалности отвора и губитак првобитне коаксијалности елемената.

Из тог разлога неопходно је извршити сечење полуге и ослобађање противтега, а што захтева израду нове полуге и прилагођавања осталих мера споја према димензијама отвора на противтегу након ослобађања и обраде.

У оквиру предметне услуге обавезна је и провера функционалности хидрауличког цилиндра, што подразумева и извођење његовог ремонта.

Наведени недостаци директно утичу на функционалност, сигурност рада и поузданост агрегата.

Предлаже се Привредном субјекту да, пре састављања понуде, изврши обилазак локације како би се детаљније упознао са местом и условима за извођење радова, имајући у виду отежане услове рада у ограниченем простору.

Сав потребан материјал и делови који се нуде у понуди морају бити првокласног квалитета и стандарда, који важе у Републици Србији.

ТЕХНИЧКИ ПРОПИСИ И СТАНДАРДИ

Услугу санације квара на погону предтурбинског затварача А-1 агрегата у ХЕ Међувршје урадити у свему према важећим техничким стандардима и прописима за ову врсту услуга.

РОК ИЗВРШЕЊА УСЛУГА

Пружалац услуга ће пружање предметних услуга започети након ступања Уговора на снагу и увођења у посао од стране Наручиоца, што ће се констатовати Записником о увођењу у посао.

Узимајући у обзир време потребно за припремне активности, извршење услуге демонтажно-монтажних радова и функционалну пробу, Пружалац услуге ће **комплетну услугу** извршити до планираног завршетка ремонта на А-1 агрегату у ХЕ Међувршје, а најкасније до 05.11.2026. године.

Демонтажа, завршна обрада новоизрађених делова и монтажа погона може се изводити искључиво у периоду ремонта агрегата, планираног за месец октобар 2026. године у условима тоталног застоја електране, при чему **рок за извршење услуга** у самој електрани не може бити дужи од **20 (двадесет)** календарских дана од дана пријема Захтева за почетак пружања услуга на локацији (у електрани) и представља део укупног рока за извршење услуге.

Акционарско друштво „Електропривреда Србије“ Београд
Огранак „Дринско – Лимске ХЕ“ Бајина Башта
Конкурсна документација ЈН/2100/0144/2026

Пружалац услуга је дужан да у предвиђеном року обезбеди ангажовање довољног броја адекватно, стручно оспособљених радника како би се услуга извршила у уговореним роковима.

Уколико Понуђач понуди дужи рок или га уопште не понуди Наручилац ће његову понуду одбити као неприхватљиву.

Ако Пружалац услуга не испуни обавезу о року, Наручилац ће му оставити примерен накнадни рок за испуњење, у ком случају ће Пружалац услуга платити уговорну казну у висини одређеној Уговором.

Ако Пружалац услуга не испуни обавезу ни у накнадном року, Наручилац ће реализовати своја права из средства обезбеђења за испуњење уговорних обавеза.

МЕСТО ИЗВРШЕЊА УСЛУГЕ

Пружалац услуга ће предметне услуге извршавати у радионици Пружаоца услуга и турбинској сали ХЕ „Међувршје“.

Сви трошкови везани за извршење услуге по овој јавној набавци морају бити планирани у укупну цену услуга.

КВАЛИТАТИВНИ И КВАНТИТАТИВНИ ПРИЈЕМ

Квантитативни и квалитативни пријем Услуге на санацији квара на погону предтурбинског затварача А-1 агрегата ХЕ Међувршје ће се извршити приликом завршетка пружања услуга у присуству овлашћених представника за праћење извршења Уговора, када се и потписује одговарајући Записник о пруженим услугама.

У случају да се приликом пријема Услуге утврди да стварно стање не одговара уговореном обиму и квалитету, Наручилац је дужан да рекламацију записнички констатује и исту одмах достави Пружаоцу услуга.

Пружалац услуга се обавезује да недостатке установљене од стране Наручиоца, приликом квантитативног и квалитативног пријема, отклони у року од 8 (словима: осам) дана од дана пријема рекламације о свом трошку.

ГАРАНТНИ РОК

Гарантни рок за пружене услуге не може бити краћи од **24 (словима:двадесетчетири) месеца** од дана када је извршен квантитативни и квалитативни пријем услуга и обострано потписан Записник о пруженим услугама од стране овлашћених лица одговорних за извршење уговора без примедби.

Уколико се у току трајања гарантног рока јаве недостаци на пруженим услугама и скривене мане које нису биле уочене у моменту квантитативног и квалитативног пријема услуга већ су се испољиле током експлоатације, Наручилац ће Пружаоцу услуга упутити Захтев за отклањање недостатака у гарантном року у писаној форми. Пружалац услуга је дужан да се у року од 5 (пет) радних дана одазове на Захтев и у договореном року отклони, о свом трошку, све евидентиране недостатке и скривене мане.

РАЗЛОЗИ ЗА ИЗМЕНУ УГОВОРА

Наручилац може током трајања Уговора у складу са одредбама чл. 154–161. Закона да измени Уговор без спровођења поступка јавне набавке, у ком случају је Наручилац дужан да обавештење о измени Уговора објави на Порталу јавних набавки у року од 10 (десет) дана од дана измене.

Након закључења Уговора, у току трајања истог, Наручилац може да дозволи промену појединих елемената Уговора, у складу са одредбама члана 156. Закона о јавним набавкама, из следећих разлога:

- 1) дејство више силе;
- 2) измене важећих законских прописа, подзаконских и других правних аката;

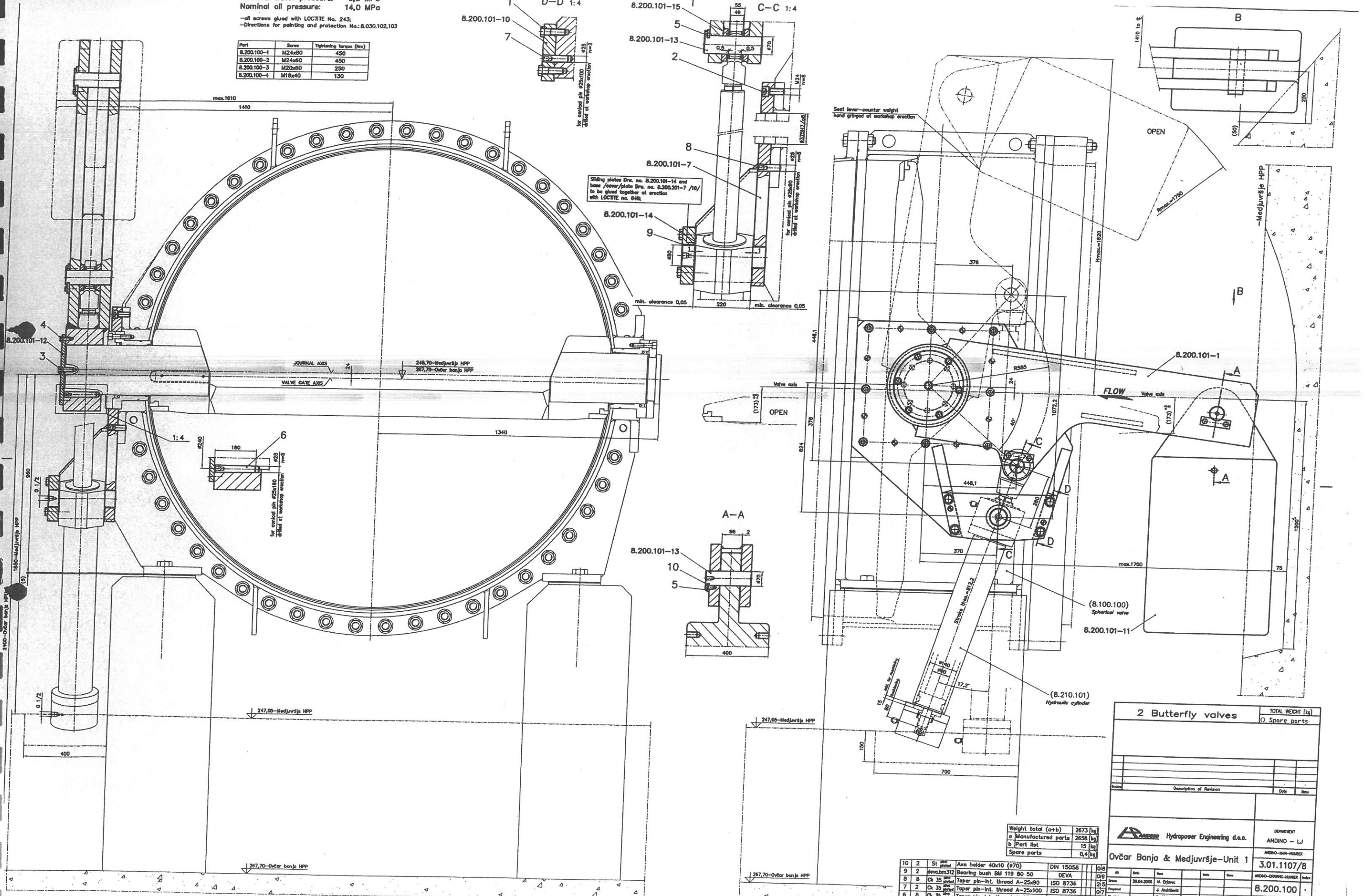
Акционарско друштво „Електропривреда Србије“ Београд
Огранак „Дринско – Лимске ХЕ“ Бајина Башта
Конкурсна документација ЈН/2100/0144/2026

- 3) мере државних органа;
- 4) промењене околности у смислу одговарајућих одредби Закона о облигационим односима;
- 5) изузетне – екстремне и неуобичајене временске прилике за место и време извршења уговора које би битно утицале на сигурност опреме и радне снаге;
- 6) поступање трећих лица без кривице Уговорених страна;
- 7) прекид извршења услуга изазван актом надлежног органа, за који нису одговорне Уговорене стране;
- 8) неочекивано кашњење у извршењу уговора чији је уговорни производ услов за почетак, наставак или окончање уговорних обавеза Пружаоца услуга (извођење радова касни по једном уговору, па надзор над извођењем тих радова, који је предмет другог уговора, такође, касни);
- 9) неопходност измена у начину и роковима поступања Наручиоца и/или Пружаоца услуга у извршењу уговора, по налогу надлежног органа, нпр. инспекције, министарства и сл;
- 10) немогућност Наручиоца да у првобитно планираном року, због околности које су наступиле независно од воље Наручиоца, изврши своје уговорне обавезе које су услов за почетак, наставак или окончање уговорних обавеза друге уговорне стране;
- 11) објективна спреченост Пружаоца услуга да у уговореном року и на уговорени начин почне, настави или оконча извршење својих обавеза, због неочекиваног одступања података о техничким карактеристикама познатих у фази израде конкурсне документације од података утврђених тек у фази извршења уговора, зато што су се подаци, изменили, или зато што су могли бити јасно и детаљно утврђени тек након стручних налаза и анализа у фази извршења уговора;
- 12) правилна примена пореских прописа, као и правилног фактурисања и плаћања;
- 13) наступање промењених околности у смислу члана 133. ЗОО, односно ако после закључења уговора наступе околности које отежавају испуњење обавезе једне уговорне стране, или ако се због њих не може остварити сврха уговора, а у једном и у другом случају у тој мери да је очигледно да уговор више не одговара очекивањима уговорних страна и да би по општем мишљењу било неправично одржати га на снази такав какав је;
- 14) кадровске промене, због којих је настала потреба измене лица за праћење извршења уговора;
- 15) и други објективни разлози који се евентуално могу појавити у току извођења машинских радова, као и у оквиру демонтажно-монтажних радова, а који утичу на извршење и завршетак уговора.

Пружалац услуга је у обавези, да писаним путем благовремено обавести Наручиоца о разлозима кашњења и потребама продужетка рока, у складу са одредбама члана 154-161. Закона о јавним набавкама, што ће такође у писаној форми бити верификовано од стране Наручиоца.

Nominal oil pressure: 0,3 MPa
 14,0 MPa
 -all screws glued with LOCTITE No. 243;
 -Directions for painting and protection No.: 8.030.102.103

| Part | Screw | Tightening torque (Nm) |
|-------------|--------|------------------------|
| 8.200.100-1 | M24x80 | 450 |
| 8.200.100-2 | M24x80 | 450 |
| 8.200.100-3 | M20x80 | 250 |
| 8.200.100-4 | M16x40 | 130 |



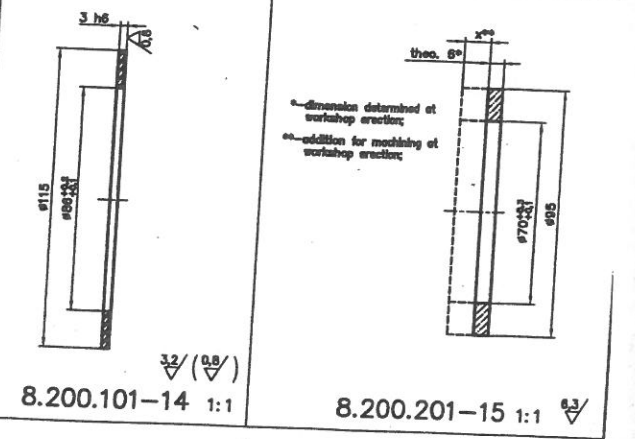
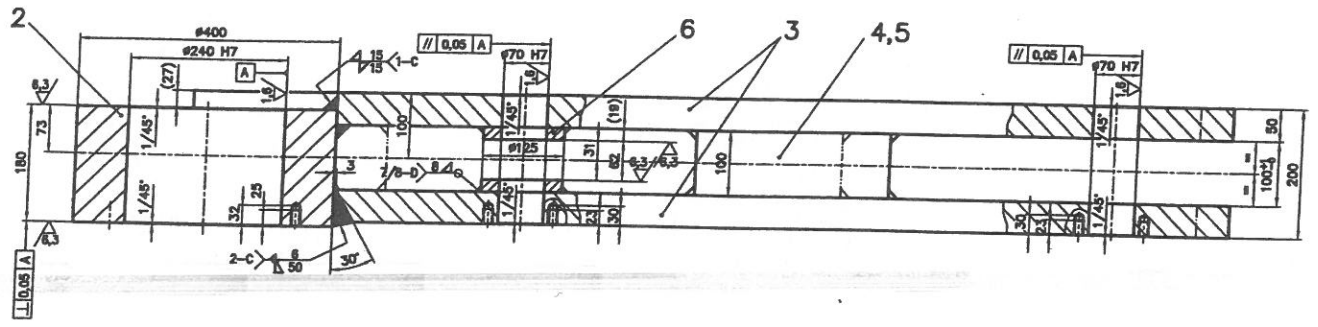
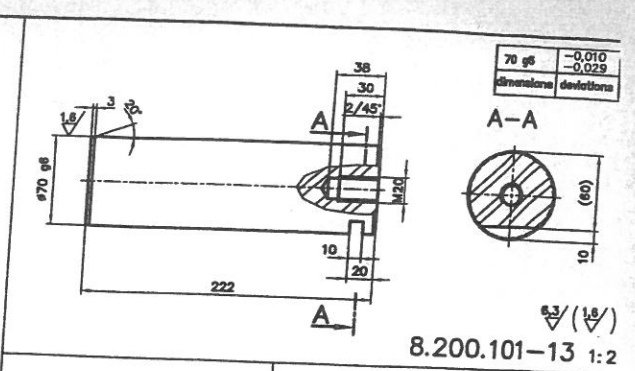
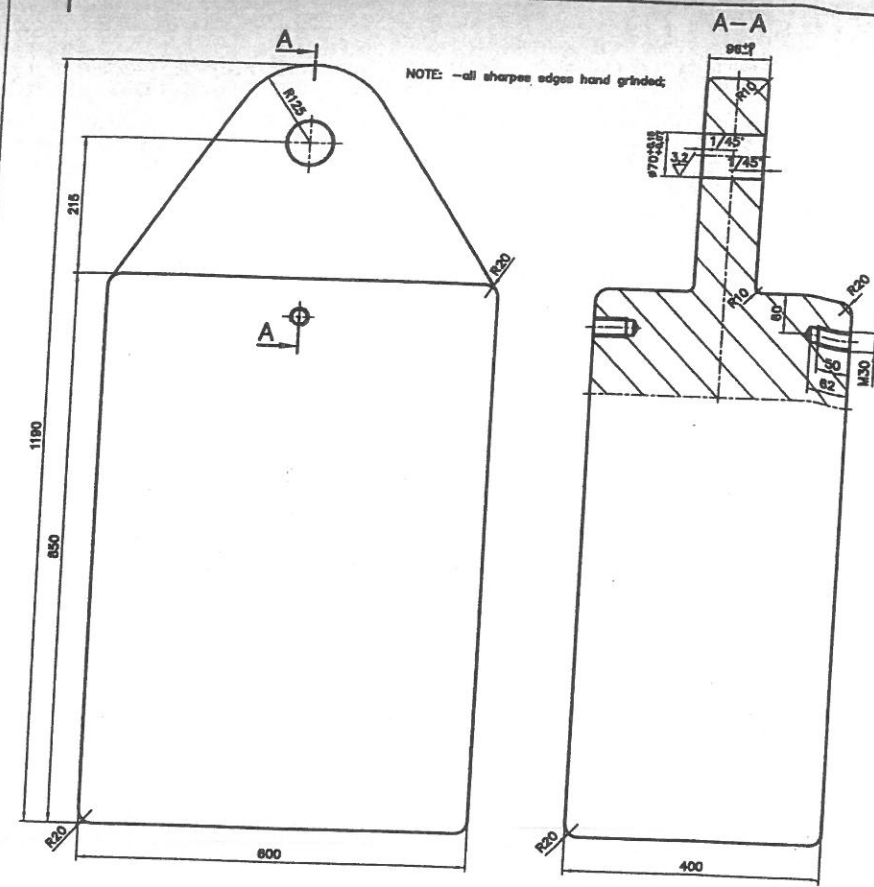
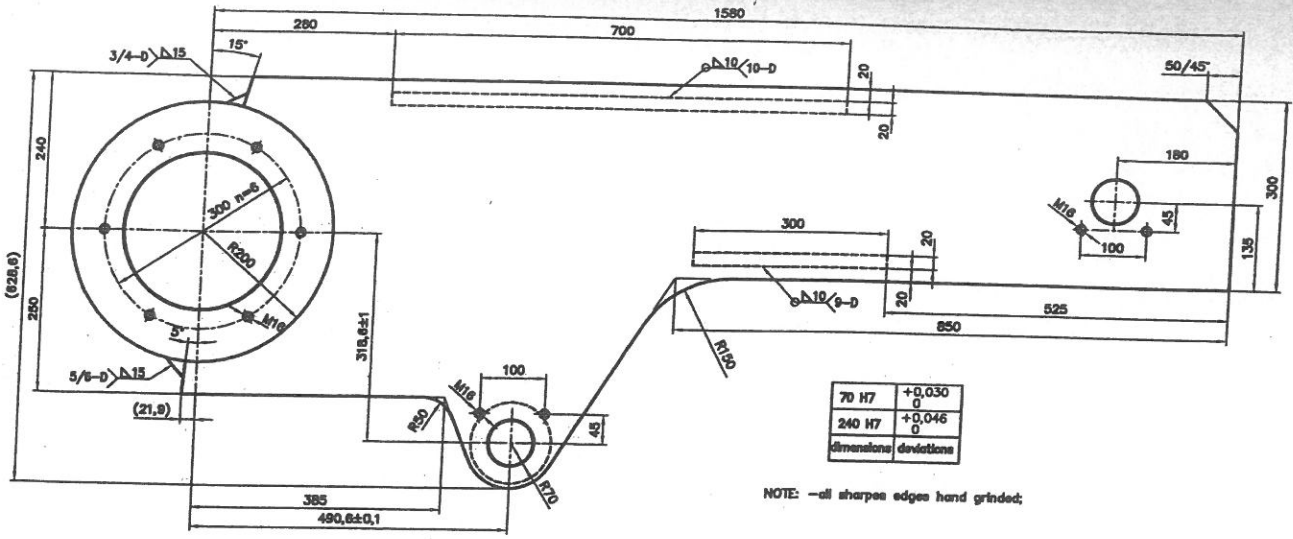
2400-Ovčar banja HPP
 (150-Medjuvršje HPP)

| | |
|----------------------|-----------|
| Weight total (a+b) | 2673 [kg] |
| a Manufactured parts | 2658 [kg] |
| b Part list | 15 [kg] |
| Spare parts | 0,4 [kg] |

| 10 | 2 | St | part | designation and dimensions | detail | weight [kg] |
|----|------|-----|--------|-----------------------------------|-----------|-------------|
| 9 | 2 | dev | lbn312 | Axe holder 40x10 (#70) | DIN 15056 | 0,8 |
| 8 | 8 | Ck | 35 | Bearing bush BM 119 80 50 | DEVA | 0,9 |
| 7 | 2 | Ck | 35 | Topor pin-int. thread A-25x90 | ISO 8736 | 2,5 |
| 6 | 8 | Ck | 35 | Topor pin-int. thread A-25x100 | ISO 8736 | 0,7 |
| 5 | 4 | B.8 | 8.8 | Topor pin-int. thread A-25x160 | ISO 8736 | 5,1 |
| 4 | 6 | B.8 | 8.8 | Hexagon head screw M16x30 | DIN 933 | 0,3 |
| 3 | 1 | B.8 | 8.8 | Hexagon head screw M16x40 | DIN 933 | 0,5 |
| 2 | 8(1) | B.8 | 8.8 | Hexagon head screw M20x60 | DIN 933 | 0,2 |
| 1 | 4 | B.8 | 8.8 | Hex. socket head cap screw M24x80 | DIN 912 | 2,6 |
| | | | | Hexagon head screw M24x80 | DIN 933 | 1,5 |

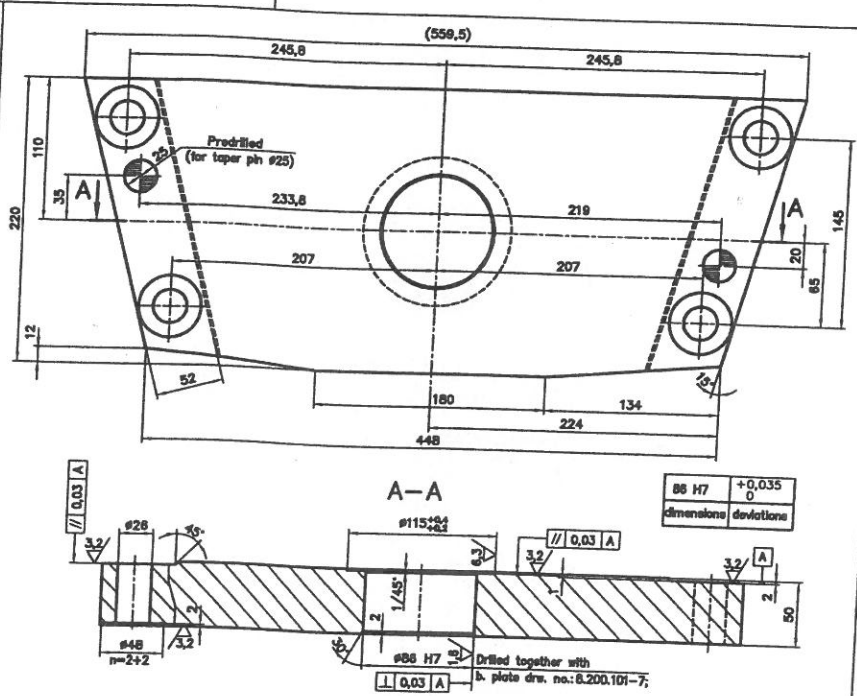
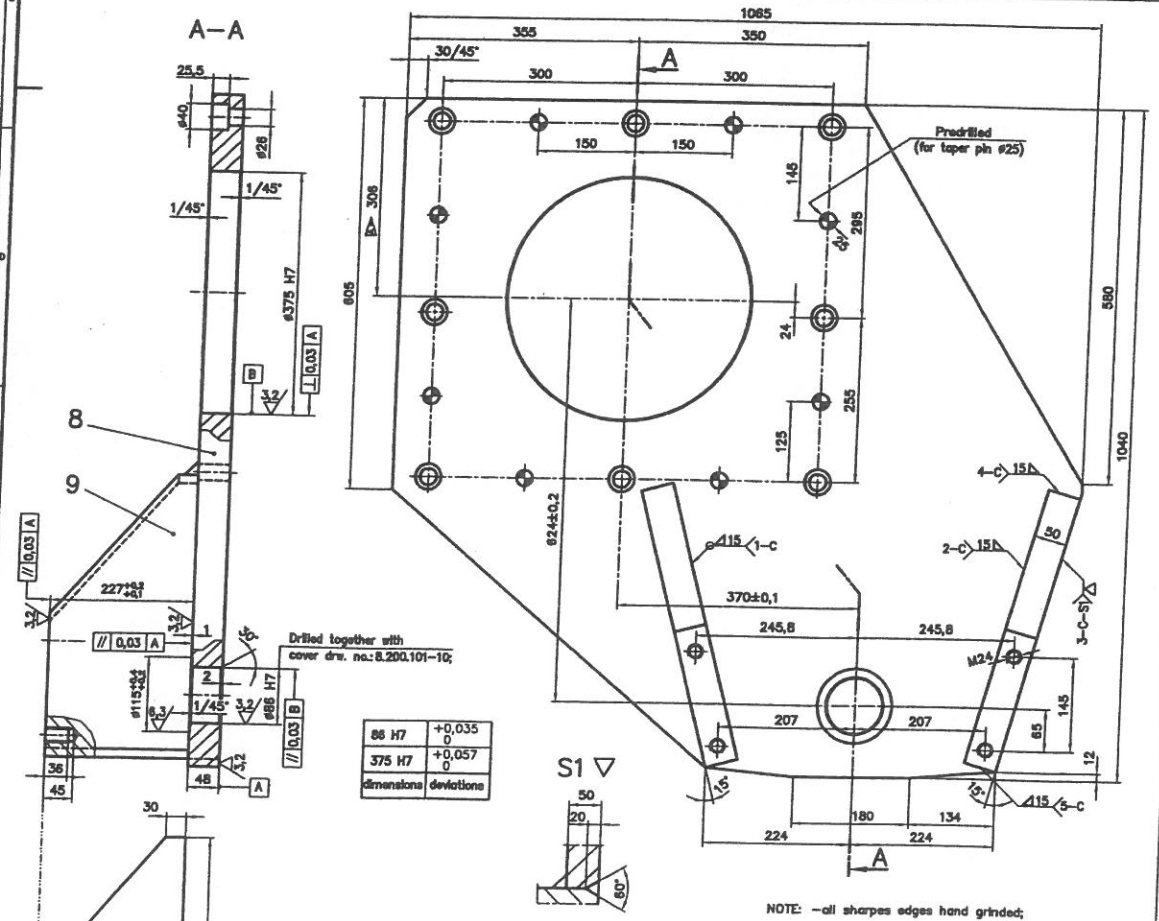
| | | |
|---------------------------------|--|-------------------|
| 2 Butterfly valves | | TOTAL WEIGHT [kg] |
| | | 0 Spare parts |
| DEPARTMENT ANDINO - LJ | | |
| Ovčar Banja & Medjuvršje-Unit 1 | | |
| 3.01.1107/8 | | 8.200.100 |
| BUTTERFLY VALVE | | |
| Operating mechanism-Assembly | | |

Reproduction and reproduction of this document, use and disclosure of the contents are prohibited, unless specified otherwise. Conventions will be indicated. All other parts...

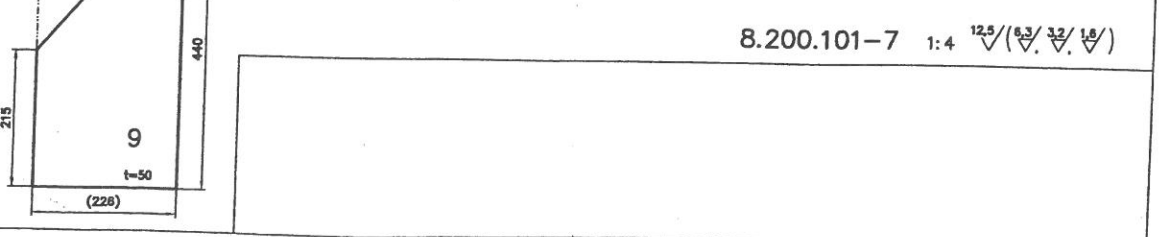
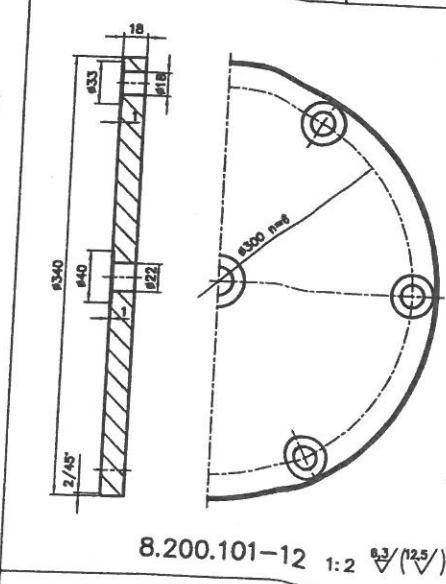


8.200.101-1 1:4 $\sqrt[12,5]{\frac{6,3}{1,6}}$

8.200.101-11 1:4 $\sqrt[25]{\frac{3,2}{1,6}}$



8.200.101-10 1:2 $\sqrt[12,5]{\frac{6,3}{1,6}}$



8.200.101-7 1:4 $\sqrt[12,5]{\frac{6,3}{1,6}}$

General tolerances DIN 7185

| IT | 1 | 2 | 3 | 4 | 5 | 6 | 7 | 8 | 9 | 10 | 11 | 12 | 13 | 14 | 15 | 16 | 17 | 18 | 19 | 20 |
|----|-------|-------|-------|-------|-------|-------|-------|-------|-------|-------|-------|-------|-------|-------|-------|-------|-------|-------|-------|-------|
| ES | 0 | 0 | 0 | 0 | 0 | 0 | 0 | 0 | 0 | 0 | 0 | 0 | 0 | 0 | 0 | 0 | 0 | 0 | 0 | 0 |
| IT | 0,012 | 0,015 | 0,020 | 0,025 | 0,030 | 0,035 | 0,045 | 0,055 | 0,070 | 0,090 | 0,110 | 0,140 | 0,170 | 0,210 | 0,260 | 0,320 | 0,390 | 0,470 | 0,560 | 0,650 |

Weld tolerances DIN 8570

| Quality level | 1 | 2 | 3 | 4 | 5 | 6 | 7 | 8 | 9 | 10 | 11 | 12 | 13 | 14 | 15 | 16 | 17 | 18 | 19 | 20 |
|---------------|-------|-------|-------|-------|-------|-------|-------|-------|-------|-------|-------|-------|-------|-------|-------|-------|-------|-------|-------|-------|
| ES | 0 | 0 | 0 | 0 | 0 | 0 | 0 | 0 | 0 | 0 | 0 | 0 | 0 | 0 | 0 | 0 | 0 | 0 | 0 | 0 |
| IT | 0,012 | 0,015 | 0,020 | 0,025 | 0,030 | 0,035 | 0,045 | 0,055 | 0,070 | 0,090 | 0,110 | 0,140 | 0,170 | 0,210 | 0,260 | 0,320 | 0,390 | 0,470 | 0,560 | 0,650 |

ML: Material and inspection list No.: 8.030.100
 TE: Test and examination instruction No.: 8.030.101
 WPS: Welding procedure specification No. (manufacturer)
 <MPS,TE> - valid for all welds
 Directions for painting and protection No.: 8.030.102,103

Manufactured parts 2858 [kg]

| part | quantity | material | designation and dimensions | detail | weight [kg] |
|------|----------|-------------|----------------------------|--------|-------------|
| 16 | 2 | PGM | Distance washer | | 0,1 |
| 14 | 2 | dev.abm.312 | Sliding ring BM 11 003 | DEVA | 0,2 |
| 13 | 2 | 7.005 | Bolt #70 | | 1,25 |
| 12 | 1 | S355 J2 | Cover | | 1,30 |
| 11 | 1 | 00-25 | Counter weight | | 1,85 |
| 10 | 1 | S355 J2 | Cover | | 4,00 |
| 9 | 2 | S355 J2 | Rib | | 6,20 |
| 8 | 1 | S355 J2 | Base plate | | 2,61 |
| 7 | 1 | | Base plate (Parts 8,9) | | 3,43 |
| 6 | 2 | S355 J2 | Ring | | 2,15 |
| 5 | 1 | S355 J2 | Plate 20x100x300 | | 1,50 |
| 4 | 1 | S355 J2 | Plate 20x100x700 | | 11,0 |
| 3 | 2 | S355 J2 | Lever | | 4,32 |
| 2 | 1 | S355 J2 | Hub | | 11,35 |
| 1 | 1 | | Lever (Parts 2-5) | | 5,64 |

2 Butterfly valves

| TOTAL WEIGHT [kg] | |
|-------------------|--|
| 10 Spare parts | |

Hydropower Engineering d.o.o. ANDINO - LJ
 Ovc̃ar Banja & Medjuvr̃sje-Unit 1 3.01.1107/B
 8.200.101 A

СПОРАЗУМ УЧЕСНИКА ЗАЈЕДНИЧКЕ ПОНУДЕ

Јавна набавка услуга - ЈН/2100/0144/2026 – „Санација квара на погону предтурбинског затварача А-1 агрегата ХЕ Међувршје” (ЈАНА 138/2026)

Саставни део заједничке понуде је споразум којим се Понуђачи из групе међусобно и према наручиоцу обавезују неограничено солидарно на извршење ЈН, а који обавезно садржи податке о:

| ПОДАТАК О | НАЗИВ И СЕДИШТЕ ЧЛАНА ГРУПЕ ПОНУЂАЧА |
|---|--------------------------------------|
| <p><i>1. Члану групе који ће бити носилац посла, односно који ће поднети понуду и који ће заступати групу Понуђача пред Наручиоцем</i></p> | |
| <p><i>2. Опис и вредност послова сваког од Понуђача из групе Понуђача у извршењу уговора</i></p> | |
| <p><i>3. У складу са важећим прописима о ПДВ у Републици Србији потребно је јасно дефинисати ко врши промет Наручиоцу, Носилац посла или више чланова Групе Понуђача и у Споразуму навести да:</i></p> <p><i>- Уколико пружање услуга Наручиоцу врши искључиво Носилац посла, а остали чланови групе Понуђача пружају Услуге Носиоцу посла, Носилац посла издаје рачун за промет који врши Наручиоцу.</i></p> <p><i>- Уколико пружање услуга Наручиоцу посла врше сви чланови групе Понуђача (Носилац и остали чланови групе Понуђача) у смислу да ће сваки члан групе Понуђача извршити свој део уговореног посла, сваки члан групе Понуђача издаје рачун Наручиоцу у складу са Законом.</i></p> | |
| <p><i>4. Сходно наведеном у претходном ставу, чланови Групе Понуђача дају сагласност да Наручилац своје обавезе плаћа Носиоцу, односно члану Групе Понуђача који је извршио промет и испоставио рачун.</i></p> | |

Акционарско друштво „Електропривреда Србије“ Београд
Огранак „Дринско – Лимске ХЕ“ Бајина Башта
Конкурсна документација ЈН/2100/0144/2026

| | |
|---|--|
| <p>5. Члану Групе Понуђача који ће доставити средство обезбеђења за испуњење уговорних обавеза и средство обезбеђења за отклањање недостатака у гарантном року.</p> | |
| <p>6. Друго:</p> | |

Члан групе понуђача

Члан групе понуђача

(име и презиме овлашћеног лица члана групе Понуђача)

(име и презиме овлашћеног лица)

(потпис овлашћеног лица групе Понуђача)

М.П.

(потпис овлашћеног лица групе Понуђача)

Члан групе понуђача

Члан групе понуђача

(име и презиме овлашћеног лица члана групе Понуђача)

(име и презиме овлашћеног лица)

(потпис овлашћеног лица групе Понуђача)

М.П.

(потпис овлашћеног лица групе Понуђача)

Датум

КРИТЕРИЈУМИ ЗА КВАЛИТАТИВНИ ИЗБОР ПРИВРЕДНОГ СУБЈЕКТА

и упутство како се доказује испуњеност тих критеријума

Назив поступка: Санација квара на погону предтурбинског затварача А-1 агрегата ХЕ Међувршје

Референтни број: ЈН/2100/0144/2026 (ЈАНА 138/2026)

1. Основи за искључење

1.1. Правоснажна пресуда за једно или више кривичних дела

| | |
|---|--|
| Правни основ: | <p>Члан 111. став 1. тач. 1)-Наручилац је дужан да искључи привредног субјекта из поступка ако привредни субјект не докаже да он и његов законски заступник у периоду од претходних пет година од дана истека рока за подношење није правоснажно осуђен, осим ако правоснажном пресудом није утврђен други период забране учешћа у поступку јавне набавке, за:</p> <p>(1) кривично дело које је извршило као члан организоване криминалне групе и кривично дело удруживање ради вршења кривичних дела;</p> <p>(2) кривично дело злоупотребе положаја одговорног лица, кривично дело злоупотребе у вези са јавном набавком, кривично дело примања мита у обављању привредне делатности, кривично дело давања мита у обављању привредне делатности, кривично дело злоупотребе службеног положаја, кривично дело трговине утицајем, кривично дело примања мита и кривично дело давања мита, кривично дело преваре, кривично дело неоснованог добијања и коришћења кредита и друге погодности, кривично дело преваре у обављању привредне делатности и кривично дело пореске утаје, кривично дело тероризма, кривично дело јавног подстицања на извршење терористичких дела, кривично дело врбовања и обучавања за вршење терористичких дела и кривично дело терористичког удруживања, кривично дело прања новца, кривично дело финансирања тероризма, кривично дело трговине људима и кривично дело заснивања ропског односа и превоза лица у ропском односу.</p> |
| Начин доказивања испуњености критеријума: | <p>Привредни субјект дужан је да путем Портала састави и уз пријаву/понуду поднесе изјаву о испуњености критеријума за квалитативни избор привредног субјекта, којом потврђује да не постоји овај основ за искључење. Наручилац може да пре доношења одлуке у поступку јавне набавке захтева од понуђача који је доставио економски најповољнију понуду да достави доказе о испуњености критеријума за квалитативни избор привредног субјекта. Сматра се да привредни субјект који је уписан у регистар понуђача нема основа за искључење из члана 111. став 1. тач. 1) Закона о јавним набавкама.</p> <p>Непостојање овог основа за искључење доказује се следећим доказима:</p> <p>Правна лица и предузетници:</p> <p>1) Потврда надлежног Основног суда на чијем подручју се налази седиште домаћег правног лица или предузетника, односно седиште представништва или огранка страног правног лица којим се потврђује да понуђач у периоду од претходних пет година од дана истека рока за подношење понуда, односно пријава није правоснажно осуђен, осим ако правоснажном пресудом није утврђен други период забране учешћа у поступку јавне набавке, и то за следећа кривична дела: кривично дело пореске утаје; кривично дело преваре; кривично дело неоснованог добијања и коришћења кредита и друге погодности; кривично дело злоупотребе службеног положаја; кривично дело трговине утицајем; кривично дело давања мита; кривично дело трговине људима (за облике из члана 388. ст. 2, 3, 4, 6, 8 и 9 Кривичног законика) и кривично дело заснивања ропског односа и превоза лица у ропском односу (за облике из члана 390. ст. 1 и 2 Кривичног законика).</p> <p>2) Потврда надлежног Вишег суда на чијем подручју се налази седиште домаћег правног лица или предузетника, односно седиште представништва или огранка страног правног лица којим се потврђује да понуђач у периоду од претходних пет година од дана истека рока за подношење понуда, односно пријава није правоснажно осуђен, осим ако правоснажном пресудом није утврђен други период забране учешћа у поступку јавне набавке, и то за следећа кривична дела: кривично дело злоупотребе службеног положаја, ако вредност прибављене имовинске користи прелази 1.500.000,00 динара; кривично дело трговине људима (за облике из члана 388. ст. 1, 5 и 7 Кривичног законика); кривично дело заснивања ропског односа и превоза лица у ропском односу ако је извршено према малолетном лицу и кривично дело примања мита.</p> <p>3) Потврда Посебног одељења Вишег суда у Београду за организовани криминал којим се потврђује да правно лице или предузетник није осуђивано за нека од следећих кривичних дела: кривична дела организованог криминала; кривично дело удруживања ради вршења кривичних дела; кривично дело злоупотребе службеног положаја, трговине утицајем, примања мита и давања мита ако је окривљени односно лице којем се даје мито службено или одговорно лице које врши функцију на основу избора, именовања или постављења од стране Народне скупштине, председника Републике, опште седнице Врховног касационог суда, Високог савета судства или Државног већа</p> |

| | |
|-----------------------------------|--|
| | <p>тужилаца; кривична дела против привреде, ако вредност имовинске користи прелази 200.000.000 динара, односно ако вредност јавне набавке прелази 800.000.000 динара и то за: кривично дело злоупотребе у вези са јавним набавкама, кривично дело примања мита у обављању привредне делатности, кривично дело давања мита у обављању привредне делатности, кривично дело преваре у обављању привредне делатности, кривично дело злоупотребе положаја одговорног лица, кривично дело прања новца – у случају ако имовина која је предмет прања новца потиче из свих наведених кривичних дела; кривично дело јавног подстицања на извршење терористичких дела; кривично дело финансирања тероризма; кривично дело тероризма; кривично дело врбовања и обучавања за вршење терористичких дела и кривично дело терористичког удруживања.</p> <p>4) Потврда Посебног одељења виших судова у Београду, Новом Саду, Нишу и Краљеву за сузбијање корупције, којим се потврђује да правно лице или предузетник није осуђивано за нека од следећих кривичних дела: кривично дело примање мита у обављању привредне делатности; кривично дело давање мита у обављању привредне делатности; кривично дело злоупотреба у вези са јавним набавкама; кривично дело преваре у обављању привредне делатности; кривично дело злоупотребе положаја одговорног лица и кривично дело прања новца.</p> <p>Законски заступници и физичка лица:</p> <p>1) Извод из казнене евиденције, односно уверење надлежне полицијске управе МУП-а, којим се потврђује да законски заступник или физичко лице није осуђивао за следећа кривична дела:</p> <p>1) кривично дело које је извршило као члан организоване криминалне групе и кривично дело удруживање ради вршења кривичних дела;</p> <p>2) кривично дело злоупотреба положаја одговорног лица, кривично дело злоупотреба у вези са јавном набавком, кривично дело примање мита у обављању привредне делатности, кривично дело давање мита у обављању привредне делатности, кривично дело злоупотреба службеног положаја, кривично дело трговина утицајем, кривично дело примање мита и кривично дело давање мита; кривично дело превара, кривично дело неосновано добијање и коришћење кредита и друге погодности, кривично дело превара у обављању привредне делатности и кривично дело пореска утаја; кривично дело тероризам, кривично дело јавно подстицање на извршење терористичких дела, кривично дело врбовање и обучавање за вршење терористичких дела и кривично дело терористичко удруживање; кривично дело прање новца, кривично дело финансирање тероризма; кривично дело трговина људима и кривично дело заснивање ропског односа и превоз лица у ропском односу.</p> <p>Захтев се може поднети према месту рођења или према месту пребивалишта законског заступника или физичког лица. Уколико понуђач има више законских заступника дужан је да достави доказ за сваког од њих.</p> <p>Привредни субјект који има седиште у другој држави:</p> <p>Ако привредни субјект има седиште у другој држави као доказ да не постоји основ за искључење наручилац ће прихватити извод из казнене евиденције или другог одговарајућег регистра или, ако то није могуће, одговарајући документ надлежног судског или управног органа у држави седишта привредног субјекта, односно држави чије је лице држављанин. Ако се у држави у којој привредни субјект има седиште, односно држави чији је лице држављанин не издају наведени докази или ако докази не обухватају све податке у вези са непостојањем основа за искључење, привредни субјект може да, уместо доказа, достави своју писану изјаву дату под кривичном и материјалном одговорношћу, оверену пред судским или управним органом, јавним бележником или другим надлежним органом те државе, у којој се наводи да не постоје наведени основи за искључење привредног субјекта.</p> |
| Питање / тражени подаци у изјави: | <i>Да ли је сам привредни субјект или његов законски заступник осуђен за једно или више кривичних дела, правоснажном пресудом донесеном пре највише пет година или дуже, ако је правоснажном пресудом утврђен дужи период забране учешћа у поступку набавке који се и даље примењује?</i> |

| | |
|---|--|
| 1.2. Порези и доприноси | |
| Правни основ: | Члан 111. став 1. тач. 2)-Наручилац је дужан да искључи привредног субјекта из поступка ако привредни субјект не докаже да је измирио доспеле порезе и доприносе за обавезно социјално осигурање или да му је обавезујућим споразумом или решењем, у складу са посебним прописом, одобрено одлагање плаћања дуга, укључујући све настале камате и новчане казне. |
| Начин доказивања испуњености критеријума: | Привредни субјект дужан је да путем Портала састави и уз пријаву/понуду поднесе изјаву о испуњености критеријума за квалитативни избор привредног субјекта, којом потврђује да не постоји овај основ за искључење. Наручилац може да пре доношења одлуке у поступку јавне набавке захтева од понуђача који је доставио економски најповољнију понуду да достави доказе о испуњености критеријума за квалитативни избор привредног субјекта. Сматра се да привредни субјект који је уписан у регистар понуђача нема основа за искључење из члана 111. став 1. тач. 2) Закона о јавним набавкама. Непостојање овог основа за искључење доказује се следећим доказима: 1) Потврда надлежног пореског органа да је понуђач измирио доспеле порезе и доприносе за обавезно социјално осигурање или да му је обавезујућим споразумом или решењем, у складу са посебним прописом, одобрено одлагање плаћања дуга, укључујући све настале камате и новчане казне. 2) Потврда надлежног пореског органа локалне самоуправе да је понуђач измирио доспеле обавезе јавних прихода или да му је обавезујућим споразумом или решењем, у складу са посебним прописом, одобрено одлагање плаћања дуга, укључујући све настале камате и новчане казне. Правно лице које се налази у поступку приватизације, уместо доказа из тач. 1) и 2), прилаже потврду надлежног органа да се налази у поступку приватизације. Привредни субјект који има седиште у другој држави: |

| | |
|--|--|
| | Ако привредни субјект има седиште у другој држави као доказ да не постоје основи за искључење наручилац ће прихватити потврду надлежног органа у држави седишта привредног субјекта. Ако се у држави у којој привредни субјект има седиште, односно држави чији је лице држављанин не издају наведени докази или ако докази не обухватају све податке у вези са непостојањем основа за искључење, привредни субјект може да, уместо доказа, достави своју писану изјаву дату под кривичном и материјалном одговорношћу, оверену пред судским или управним органом, јавним бележником или другим надлежним органом те државе, у којој се наводи да не постоје наведени основи за искључење привредног субјекта. |
|--|--|

| | |
|-----------|--|
| | Питање у изјави |
| Порези | <i>Да ли је привредни субјект измирио све своје доспеле обавезе пореза?</i> |
| Доприноси | <i>Да ли је привредни субјект измирио све своје доспеле обавезе доприноса за обавезно социјално осигурање?</i> |

1.3. Обавезе у области заштите животне средине, социјалног и радног права

| | |
|---|---|
| Правни основ: | Члан 111. став 1. тач. 3)-Наручилац је дужан да искључи привредног субјекта из поступка ако утврди да је привредни субјект у периоду од претходне две године од дана истека рока за подношење понуда, односно пријава, повредио обавезе у области заштите животне средине, социјалног и радног права, укључујући колективне уговоре, а нарочито обавезу исплате уговорене зараде или других обавезних исплата, укључујући и обавезе у складу с одредбама међународних конвенција које су наведене у Прилогу 8. Закона о јавним набавкама. |
| Начин доказивања испуњености критеријума: | Привредни субјект дужан је да путем Портала састави и уз пријаву/понуду поднесе изјаву о испуњености критеријума за квалитативни избор привредног субјекта, којом потврђује да не постоји овај основ за искључење. Непостојање овог основа за искључење утврђује наручилац. |

| | |
|--|--|
| | Питање у изјави |
| Повреда обавеза у области животне средине | <i>Да ли је привредни субјект, према свом сазнању, повредио обавезе у области заштите животне средине?</i> |
| Повреда обавеза у области социјалног права | <i>Да ли је привредни субјект, према свом сазнању, повредио обавезе у области социјалног права?</i> |
| Повреда обавеза у области радног права | <i>Да ли је привредни субјект, према свом сазнању, повредио обавезе у области радног права?</i> |

1.4. Сукоб интереса

| | |
|---|---|
| Правни основ: | Члан 111. став 1. тач. 4)-Наручилац је дужан да искључи привредног субјекта из поступка ако постоји сукоб интереса, у смислу Закона о јавним набавкама, који не може да се отклони другим мерама. |
| Начин доказивања испуњености критеријума: | Привредни субјект дужан је да путем Портала састави и уз пријаву/понуду поднесе изјаву о испуњености критеријума за квалитативни избор привредног субјекта, којом потврђује да не постоји овај основ за искључење. Непостојање овог основа за искључење утврђује наручилац. |
| Питање / тражени подаци у изјави: | <i>Да ли је привредни субјект свестан неког сукоба интереса због свог учествовања у поступку набавке?</i> |

1.5. Непримерен утицај на поступак

| | |
|---|---|
| Правни основ: | Члан 111. став 1. тач. 5)-Наручилац је дужан да искључи привредног субјекта из поступка набавке ако утврди да је привредни субјект покушао да изврши непримерен утицај на поступак одлучивања наручиоца или да дође до поверљивих података који би могли да му омогуће предност у поступку јавне набавке или је доставио обмањујуће податке који могу да утичу на одлуке које се тичу искључења привредног субјекта, избора привредног субјекта или доделе уговора. |
| Начин доказивања испуњености критеријума: | Привредни субјект дужан је да путем Портала састави и уз пријаву/понуду поднесе изјаву о испуњености критеријума за квалитативни избор привредног субјекта, којом потврђује да не постоји овај основ за искључење. Непостојање овог основа за искључење утврђује наручилац. |
| Питање / тражени подаци у изјави: | <i>Да ли привредни субјект може да потврди да није покушао да изврши непримерен утицај на поступак одлучивања наручиоца, да није дошао до поверљивих података који би могли да му омогуће предност у поступку набавке као и да није доставио обмањујуће податке који могу да утичу на одлуке које се тичу искључења привредног субјекта, избора привредног субјекта или доделе уговора?</i> |

1.6. Тежак облик непрофесионалног поступања

| | |
|---|--|
| Правни основ: | Члан 112. став 1. тач. 2)-Наручилац може у документацији о набавци да предвиди да ће да искључи привредног субјекта из поступка у сваком тренутку ако утврди да је правноснажном пресудом или одлуком другог надлежног органа, утврђена одговорност привредног субјекта за тежак облик непрофесионалног поступања који доводи у питање његов интегритет, у периоду од претходне три године од дана истека рока за подношење понуда, односно пријава, осим ако правноснажном пресудом или одлуком другог надлежног органа није утврђен други период забране учешћа у поступку јавне набавке |
| Начин доказивања испуњености критеријума: | Привредни субјект дужан је да путем Портала састави и уз пријаву/понуду поднесе изјаву о испуњености критеријума за квалитативни избор привредног субјекта, којом потврђује да не постоји овај основ за искључење. Непостојање овог основа за искључење утврђује наручилац. |
| Питање / тражени подаци у изјави: | <i>Да ли је у периоду од претходне три године од дана истека рока за подношење понуда, односно пријава утврђена одговорност привредног субјекта за тежак облик непрофесионалног поступања?</i> |

1.7. Договори у циљу нарушавања конкуренције

| | |
|---|---|
| Правни основ: | Члан 112. став 1. тач. 3)-Наручилац може у документацији о набавци да предвиди да ће да искључи привредног субјекта из поступка у сваком тренутку ако утврди да је одлуком надлежног органа за заштиту конкуренције утврђено да се привредни субјект договарао са другим привредним субјектима у циљу нарушавања конкуренције, у периоду од претходне три године од дана истека рока за подношење понуда. |
| Начин доказивања испуњености критеријума: | Привредни субјект дужан је да путем Портала састави и уз пријаву/понуду поднесе изјаву о испуњености критеријума за квалитативни избор привредног субјекта, којом потврђује да не постоји овај основ за искључење. Непостојање овог основа за искључење утврђује наручилац. |
| Питање / тражени подаци у изјави: | <i>Да ли је у периоду од претходне три године од дана истека рока за подношење понуда утврђено да се привредни субјект договарао са другим привредним субјектима у циљу нарушавања конкуренције?</i> |

1.8. Претходно учешће у припреми поступка набавке

| | |
|---|---|
| Правни основ: | Члан 112. став 1. тач. 4)-Наручилац може у документацији о набавци да предвиди да ће да искључи привредног субјекта из поступка јавне набавке у сваком тренутку ако утврди да постоји нарушавање конкуренције због претходног учешћа привредног субјекта у припреми поступка набавке, у смислу члана 90. Закона о јавним набавкама, која не може да се отклони другим мерама. |
| Начин доказивања испуњености критеријума: | Привредни субјект дужан је да путем Портала састави и уз пријаву/понуду поднесе изјаву о испуњености критеријума за квалитативни избор привредног субјекта, којом потврђује да не постоји овај основ за искључење. Непостојање овог основа за искључење утврђује наручилац. |
| Питање / тражени подаци у изјави: | <i>Да ли је привредни субјект или са њим повезано лице био укључен у припрему поступка набавке?</i> |

2. Технички и стручни капацитет

2.1. Списак пружених услуга

| | |
|---|--|
| Правни основ: | Члан 117. став 1.-Наручилац може да одреди услове у погледу техничког и стручног капацитета којима се обезбеђује да привредни субјект има потребне кадровске и техничке ресурсе и искуство потребно за извршење уговора са одговарајућим нивоом квалитета, а нарочито може да захтева да привредни субјект има довољно искуства у погледу раније извршених уговора. |
| Начин доказивања испуњености критеријума: | <p>1) Потврда о добро извршеним услугама, референца, издата од стране наручиоца код кога је пружана услуга, која мора да садржи најмање следеће податке:</p> <ul style="list-style-type: none">• податке о Наручиоцу/крајњем кориснику;• лице за контакт (име и презиме, број телефона и е-маил адреса);• деловодни број и датум уговора и свих пратећих анекса уговора (уколико их има);• предмет уговора;• уговорна страна/добављач – наводе се сви чланови заједничке понуде, укључујући носиоца посла, све чланове групе и све подизвођаче (уколико их има); број и датум споразума о заједничком наступању и свих пратећих анекса споразума (уколико их има), а по потреби тј. захтеву члана групе поделу посла између чланова групе понуђача према подацима из споразума/припадајућих анекса (уколико их има);• напомену да се потврда издаје на захтев привредног субјекта ради учешћа у поступку јавне набавке и да се у друге сврхе не може користити;• датум реализације уговора . <p>2) Копије уговора на који се потврде о добро извршеним услугама односе и</p> <p>3) Копије рачуна по окончаним ситуацијама по тим уговорима.</p> <p>Наручилац задржава право да сваку достављену потврду о добро извршеним услугама (референцу) провери.</p> <p>У случају подношења самосталне понуде са подизвођачем, заједничке понуде без подизвођача, као и заједничке понуде са подизвођачем, за наручиоца је прихватљиво да понуђач, односно члан групе односно подизвођач који ће извршавати део предмета јавне набавке односно позиције из обрасца структуре цене, за које су тражене референце, мора да докаже да има тражене референце најмање у износу од 50% од сразмерне вредности/количине у односу на његово процентуално учешће у извршењу тих позиција.</p> <p>Ради утврђивања процентуалног учешћа понуђача, члана групе односно подизвођача у извршењу вредности/количине уговора за које се тражи референца, исти су обавезни да уз понуду доставе споразум о заједничком извршењу у којем наводе вредности/количине које ће извршавати на позицијама за које се тражи референца.</p> |
| Питање / тражени подаци у изјави: | <i>У референтном периоду привредни субјект је пружио следеће релевантне услуге:</i> |

Услови

Да је привредни субјект у претходне 3 (три) године, пре истека рока за подношење понуда, извршио најмање 1 (једну) услугу, а која се односи на ремонт, реконструкцију или израду и монтажу лептирастих затварача минималног пречника 2200мм.

2.2. Образовне и стручне квалификације

| | |
|---|--|
| Правни основ: | Члан 117. став 1.-Наручилац може да одреди услове у погледу техничког и стручног капацитета којима се обезбеђује да привредни субјект има потребне кадровске и техничке ресурсе и искуство потребно за извршење уговора са одговарајућим нивоом квалитета, а нарочито може да захтева да привредни субјект има довољно искуства у погледу раније извршених уговора. |
| Начин доказивања испуњености критеријума: | <ul style="list-style-type: none">- Фотокопија пријаве - одјаве на обавезно социјално осигурање издате од надлежног Фонда ПИО (образац М (или МЗА), којом се потврђује да су запослени радници, запослени код Понуђача - за лица у радном односу код Понуђача.- Фотокопија важећег Уговора о ангажовању - за лица ангажована ван радног односа.- фотокопије диплома о стеченој стручној спреми- за дипломираног инжењера испитивача - доказује се важећим сертификатом за ИБР-испитивање опреме без разарања (ниво 2- ВТ – визуелно испитивање, ПТ – испитивање пенетрантима, МТ – испитивање магнетним честицама, УТ – ултразвучно испитивање) |

| | |
|-----------------------------------|--|
| Питање / тражени подаци у изјави: | Следеће образовне и стручне квалификације поседују: а) пружалац услуга или сам извођач и/или б) његово руководеће особље: |
|-----------------------------------|--|

| Врста квалификације | Опис захтева |
|--|--|
| Квалификације пружаоца услуга / извођача | Да привредни субјект има запослених, односно радно ангажованих извршилаца (по основу другог облика ангажовања ван радног односа, предвиђеног члановима 197-202. Закона о раду ("Сл. гласник РС", бр. 24/2005, 61/2005, 54/2009, 32/2013, 75/2014, 13/2017 - одлука УС, 113/2017 и 95/2018 - аутентично тумачење), најмање: - 1 (једног) дипломираног машинског инжењера |
| Квалификације пружаоца услуга / извођача | Да привредни субјект има запослених, односно радно ангажованих извршилаца (по основу другог облика ангажовања ван радног односа, предвиђеног члановима 197-202. Закона о раду ("Сл. гласник РС", бр. 24/2005, 61/2005, 54/2009, 32/2013, 75/2014, 13/2017 - одлука УС, 113/2017 и 95/2018 - аутентично тумачење), најмање: - 1 (једног) дипломираног инжењера испитивача који поседује сертификат ИБР - испитивање опреме без разарања (ниво 2- ВТ – визуелно испитивање, ПТ – испитивање пенетрантима, МТ – испитивање магнетним честицама, УТ – ултразвучно испитивање) |
| Квалификације пружаоца услуга / извођача | Да привредни субјект има запослених, односно радно ангажованих извршилаца (по основу другог облика ангажовања ван радног односа, предвиђеног члановима 197-202. Закона о раду ("Сл. гласник РС", бр. 24/2005, 61/2005, 54/2009, 32/2013, 75/2014, 13/2017 - одлука УС, 113/2017 и 95/2018 - аутентично тумачење), најмање следеће извршиоце: - 3 (три) извршиоца ИИИ или ИВ степена стручне спреме машинске струке |

Наручилац:

Акционарско друштво Електропривреда Србије, Београд 103920327

Назив поступка:

Санација квара на погону предтурбинског затварача А-1 агрегата ХЕ Међувршје

Референтни број:

ЈН/2100/0144/2026 (ЈАНА 138/2026)

КРИТЕРИЈУМИ ЗА ДОДЕЛУ УГОВОРА И ОСТАЛИ ЗАХТЕВИ НАБАВКЕ

Део конкурсне документације који је генерисан путем Портала у случају када је наручилац означио опцију аутоматског рангирања понуда на Порталу јавних набавки

Назив предмета / партије: Санација квара на погону предтурбинског затварача А-1 агрегата ХЕ Међувршје

Наручилац је дефинисао критеријуме за доделу уговора на основу:

Цене

Изабран начин рангирања прихватљивих понуда:

Аутоматско рангирање

Остали захтеви набавке (који нису наведени изнад као критеријуми)

Назив: **Гарантни рок**

Јединица мере: **месец**

Опис и појашњење критеријума и докази потребни за проверу:

Гарантни рок за пружене услуге не може бити краћи од 24 (словима:двадесетчетири) месеца од дана када је извршен квантитативни и квалитативни пријем услуга и обострано потписан Записник о пруженим услугама од стране овлашћених лица одговорних за извршење уговора без примедби.

Ограничења:

- Ограничена је минимална вредност коју понуђач може да понуди
Минимална дозвољена вредност: **24,00**
- Ограничена је максимална вредност коју понуђач може да понуди

Назив: **Рок важења понуде**

Јединица мере: **календарски дан**

Опис и појашњење критеријума и докази потребни за проверу:

Рок важења понуде не може бити краћи од 60 (шездесет) календарских дана од дана отварања понуда

Ограничења:

- Ограничена је минимална вредност коју понуђач може да понуди
Минимална дозвољена вредност: **60,00**
- Ограничена је максимална вредност коју понуђач може да понуди

Напомена: У овом делу наведени су остали захтеви набавке који нису претходно наведени као критеријуми за доделу уговора, а понуђач мора на њих да одговори приликом попуњавања електронског обрасца понуде. Ти захтеви могу да се односе на захтеве набавке, које наручилац сматра релевантним за закључење уговора и који се могу нумерички исказати-

Резервни критеријуми

Уколико две или више понуда имају исту најнижу понуђену цену, као најповољнија биће изабрана понуда оног понуђача који је понудио дужи гарантни рок.

Примена жреба

Уколико ни после примене резервног критеријума не буде могуће изабрати најповољнију понуду, најповољнија понуда, у складу са чланом 144. став 6. Закона о јавним набавкама, биће изабрана путем жреба.

Извлачење путем жреба Наручилац ће извршити јавно, у присуству понуђача који имају исту најнижу понуђену цену и исти гарантни рок. На посебним папирима који су исте величине и боје Наручилац ће исписати називе понуђача, те папире ставити у кутију, одакле ће председник Комисије извући само један папир. Понуђачу чији назив буде на извученом папиру биће додељен уговор о јавној набавци, односно биће изабран Одлуком о додели уговора.

Наручилац ће сачинити записник о спроведеном поступку јавног жреба и исти ће доставити свим Понуђачима који су учествовали у поступку.

УПУТСТВО

ПОНУЂАЧИМА КАКО ДА САЧИНЕ ПОНУДУ

Део конкурсне документације који се формира путем Портала

Подаци о наручиоцу

| | |
|-------------------------------------|---|
| Наручилац: | Акционарско друштво Електропривреда Србије, Београд |
| Порески идентификациони број (ПИБ): | 103920327 |
| Адреса: | Балканска 13 11000 Београд |
| Интернет страница: | http://www.eps.rs/ |

Основни подаци о поступку

| | |
|-------------------------|--|
| Назив поступка: | Санација квара на погону предтурбинског затварача А-1 агрегата ХЕ Међувршје |
| Референтни број: | ЈН/2100/0144/2026 (ЈАНА 138/2026) |
| Врста поступка: | Отворени поступак |
| Врста предмета набавке: | Услуге |
| Опис: | Набавка се спроводи због отклањања квара на погону предтурбинског затварача, а све у циљу обезбеђивања функционалног и безбедног рада агрегата. Детаљни подаци о предмету набавке наведени су у Техничкој спецификацији и Обрасцу структуре цене. |
| Рок за подношење: | 29.04.2026 09:00 |

Карактеристике поступка јавне набавке (инструменти и технике)

Закључује се уговор о јавној набавци.

Опис предмета / партија

Санација квара на погону предтурбинског затварача А-1 агрегата ХЕ Међувршје

Опис набавке:

Набавка се спроводи због отклањања квара на погону предтурбинског затварача, а све у циљу обезбеђивања функционалног и безбедног рада агрегата.

Детаљни подаци о предмету набавке наведени су у Техничкој спецификацији и Обрасцу структуре цене.

Наручилац је дефинисао критеријуме за доделу уговора на основу:

Цене

Начин рангирања прихватљивих понуда:

Аутоматско рангирање

Електронска комуникација и размена података на Порталу јавних набавки

У поступку се захтева електронска комуникација.

Понуда / пријава се подноси путем Портала јавних набавки на начин описан у овом упутству.

Корисник заинтересован за поступак јавне набавке комуницира са наручиоцем искључиво путем Портала јавних набавки.

Корисник Портала јавних набавки може да се заинтересује за објављен поступак јавне набавке тако што је преузео конкурсну документацију или означио своју заинтересованост.

Документацију у овом поступку јавне набавке на Порталу јавних набавки приступа се на **страници поступка**:

<https://jnportal.ujn.gov.rs/tender-ee/360377>

Радње у поступку јавне набавке које можете спроводити на тој страници поступка:

- слање **захтева за додатним информацијама или појашњењем у вези са документацијом о набавци** као и **указивање наручиоцу на евентуално уочене недостатке и неправилности у документацији о набавци**
[vidi opšte uputstvo za korisnike Portala](#)
- формирање **групе понуђача**
[vidi opšte uputstvo za korisnike Portala](#)
- припрема и подношење **понуде**
[vidi opšte uputstvo za korisnike Portala](#)
- **попуњавање е-Изјаве о испуњености критеријума за квалитативни избор привредног субјекта**
[vidi opšte uputstvo za korisnike Portala](#)
- **додела права на поступак** (*лицу у привредном субјекту*)
[vidi opšte uputstvo za korisnike Portala](#)
- слање **захтева за заштиту права**
[vidi opšte uputstvo za korisnike Portala](#)
- додела овлашћења пуномоћнику за **заступање у поступку заштите права**
[vidi opšte uputstvo za korisnike Portala](#)

Привредни субјект може путем Портала јавних набавки да тражи од наручиоца додатне информације или појашњења у вези са документацијом о набавци, при чему може да укаже наручиоцу уколико сматра да постоје недостаци или неправилности у документацији о набавци, и то најкасније **6** дана пре истека рока за подношење.

Сандуче електронске поште у поступку

[vidi opšte uputstvo za korisnike Portala](#)

Корисник заинтересован за поступак током трајања поступка јавне набавке путем сандучета електронске поште на Порталу добија следеће информације:

- **Измене конкурсне документације**

- Додатне информације или појашњења у вези са документацијом о набавци
- Измене електронског каталога
- Одлука о додели / обустави
- Објављени огласи о јавној набавци

Корисник односно привредни субјект који учествује у поступку кроз сандуче путем Портала прима:

- Потврда о успешно поднетој понуди / пријави
- Потврда о успешно поднетој измени / допуни понуде / пријаве
- Потврда о опозиву понуде / пријаве
- Позив за подношење понуда
- Позив за учешће у е-лицитацији
- Записник о отварању понуда

Корисник прима копије порука и на адресу е-поште са којом се регистровао на Порталу.

Припремање и подношење понуде / пријаве

Привредни субјект сачињава понуду/пријаву на Порталу јавних набавки према структури и садржини коју је дефинисао Наручилац приликом припреме поступка јавне набавке на Порталу.

Привредни субјект који подноси понуду / пријаву мора да буде регистрован на Порталу са најмање једним, а пожељно више корисника (односно корисничких налога).

[vidi opšte uputstvo za korisnike Portala](#)

Понуђач који је самостално поднео понуду не може истовремено да учествује у заједничкој понуди или као подизвођач, нити исто лице може учествовати у више заједничких понуда.

Понуђач може да поднесе само једну понуду осим у случају када је дозвољено или се захтева подношење понуде са варијантама.

Детаљно упутство о припреми понуде путем Портала:

[vidi opšte uputstvo za korisnike Portala](#)

Рок за подношење понуда или пријава: 29.04.2026 09:00

Језици на којима понуде или пријаве могу бити поднете: Српски

Изјава о интегритету

У обрасцу понуде/пријаве понуђач/кандидат мора изјавом о интегритету да потврди под пуном материјалном и кривичном одговорношћу да је своју понуду/пријаву поднео независно, без договора са другим понуђачима/кандидатима или заинтересованим лицима и да гарантује тачност података у понуди/пријави.

Припремање и подношење заједничке понуде / пријаве

На страници поступка јавне набавке на Порталу привредни субјект може да креира групу привредних субјеката (понуђача / кандидата) ради подношења заједничке понуде/пријаве.

Члан групе привредних субјеката који подноси понуду / пријаву мора бити овлашћен за подношење заједничке понуде / пријаве у име групе. Овлашћење за подношење понуде / пријаве у име групе привредних субјеката, чланови групе дају путем Портала јавних набавки. Сви чланови групе треба да буду регистровани корисници Портала јавних набавки.

Више о формирању групе привредних субјеката:

[vidi opšte uputstvo za korisnike Portala](#)

Понуду / пријаву припрема и подноси члан групе овлашћен за подношење заједничке понуде / пријаве у име групе привредних субјеката.

У случају заједничке понуде / пријаве подаци о члановима групе део су обрасца понуде / пријаве.

Код попуњавања обрасца понуде групе понуђача на Порталу јавних набавки треба да се наведе вредност или проценат вредности набавке те предмет или количину предмета набавке коју ће извршавати сваки члан групе према споразуму. Код попуњавања обрасца пријаве групе кандидата ти подаци наводе се ако су познати.

Сви чланови групе привредних субјеката треба да попуне Изјаву о испуњености критеријума за квалитативни избор привредног субјекта.

Припрема понуде / пријаве са подизвођачем

Уколико понуда/пријава укључује подизвођаче, они треба да буду регистровани корисници Портала јавних набавки, али не треба да дају сагласност привредном субјекту за подношење понуде/пријаве путем Портала.

Привредни субјект који намерава да извршење дела уговора повери подизвођачу, дужан је за сваког појединог подизвођача наведе:

- 1) податке о подизвођачу (*назив подизвођача, адреса, матични број, порески идентификациони број, име особе за контакт*).
- 2) податке о делу уговора који ће се поверити подизвођачу (*по предмету или у количини, вредности или проценту*).
- 3) податак да ли подизвођач захтева да му наручилац непосредно плаћа доспела потраживања за део уговора који је он извршио.

Привредни субјект је дужан да за сваког подизвођача у понуди / пријави достави Изјаву о испуњености критеријума за квалитативни избор привредног субјекта.

Припрема докумената у оквиру понуде / пријаве

Привредни субјект учитава документе понуде / пријаве према дефинисаној структури. Подржани формати и величина докумената прописани су Упутством за коришћење Портала јавних набавки. У случају да поједини документ превазилази величину омогућену на Порталу јавних набавки, препоручено је коришћење компресије докумената или дељење документа у мање делове и учитавање мањих и/или компресованих докумената на Портал јавних набавки.

Документе које учитава у оквиру понуде / пријаве привредни субјект не сме да криптује. Портал јавних набавки криптује понуде / пријаве и њихове делове и чува тајност садржине понуда / пријава као и информацију о идентитету привредног субјекта до датума и времена отварања понуда.

Привредни субјект може да припрема, учитава на Портал (*Страница поступка → Понуде или Пријаве → Припрема документације*) документе које намерава да прилаже у оквиру понуде / пријаве.

[vidi opšte uputstvo za korisnike Portala](#)

Наручилац је дефинисао да уз понуде / пријаве за предмет / партије захтева следеће документе.

За предмет / партију: Санација квара на погону предтурбинског затварача А-1 агрегата ХЕ Међувршје

Наручилац захтева да понуђач у својој понуди / пријави приложи следеће документе:

Образац понуде / пријаве - Портал аутоматски формира попуњени образац понуде / пријаве на основу података које је привредни субјект уписао на Порталу.

Образац структуре понуђене цене - Образац структуре понуђене цене попуњава се у складу са упутством датим испод табеле Обрасца.

Изјава о испуњености критеријума за квалитативни избор привредног субјекта - Портал аутоматски формира попуњени образац Изјаве на основу података које је привредни субјект уписао на Порталу.

Средство обезбеђења за озбиљност понуде

Подаци о врсти, садржини, начину подношења, висини и роковима обезбеђења испуњења обавеза понуђача наведени су у посебном поглављу ових Упутстава.

Уз сваки тражени документ привредни субјект може да прочита више докумената, ако се документ састоји од више делова.

Приликом учитавања докумената на Портал јавних набавки привредни субјект на Порталу означава да ли је поједини документ понуде поверљив (у складу са чланом 38. Закона о јавним набавкама), наводи правни основ на основу којег су документи означени поверљивим и образлаже разлог(е) поверљивости. У случају да одређени документ има само поједине делове поверљиве, пре учитавања тог документа на Портал, потребно је да привредни субјект издвоји поверљиве делове у

засебни документ, означи га поверљивим, и тако га учита на Портал јавних набавки. Делове који нису поверљиви, потребно је раздвојити у засебни документ или документе и тако их учитати на Портал јавних набавки. Нити један део електронске понуде / пријаве не потписује се, није потребан печат нити је потребно скенирање докумената.

Изјава о испуњености критеријума за квалитативни избор привредног субјекта

Изјава о испуњености критеријума за квалитативни избор привредног субјекта попуњава се електронски на Порталу.

Део конкурсне документације **Критеријуми за квалитативни избор привредног субјекта са упутством** формиран је путем Портала и приложен конкурсној документацији.

Начин попуњавања е-Изјаве путем Портала:

[vidi opšte uputstvo za korisnike Portala](#)

Попуњавање Изјаве путем Портала, према дефинисаним критеријумима спроводи се на страници поступка под *Пријаве / Понуде* → *Нова Изјава или Изјаве у припреми* за ажурирање изјаве.

Чланови групе, подизвођачи или други субјекти чије капацитете привредни субјект користи попуњавају сваки своју е-Изјаву, а привредни субјект може да преузме попуњену е-Изјаву путем Портала и да ју приложи уз понуду / пријаву.

Делови понуде / пријаве које није могуће доставити електронским путем

У случају да део или делове понуде / пријаве није могуће доставити електронским средствима путем Портала јавних набавки (в. члан 45. став 3. Закона о јавним набавкама), привредни субјект је дужан да наведе у понуди / пријави тачан део или делове понуде / пријаве које подноси средствима која нису електронска.

Део или делове понуде / пријаве које није могуће доставити електронским средствима путем Портала јавних набавки привредни субјект подноси Наручиоцу до истека рока за подношење понуда / пријава путем поште, курирске службе или непосредно, у коверти или кутији, затвореној на начин да се приликом отварања може са сигурношћу да утврди да се први пут отвара.

Део или делове понуде / пријаве које није могуће доставити електронским средствима путем Портала јавних набавки привредни субјект подноси на адресу:

Акционарско друштво "Електропривреда Србије" Београд, Огранак "Дринско-Лимске хидроелектране" Бајина Башта, ХЕ "Електроморава" Чачак

Господар Јованова 24

32000 Чачак

Србија

Са ознаком:

Део понуде / пријаве за јавну набавку: **Санација квара на погону предтурбинског затварача А-1 агрегата ХЕ Међувршје**

Референтни број: **ЈН/2100/0144/2026 (ЈАНА 138/2026)**

Број понуде:

НЕ ОТВАРАТИ

Приликом припреме понуде / пријаве на Порталу, привредни субјект наводи део или делове понуде / пријаве које ће доставити не-електронским начинима.

На полеђини коверте или на кутији треба навести назив и адресу привредног субјекта. У случају да део или делове понуде / пријаве подноси група привредних субјеката, на коверти је потребно назначити да се ради о групи привредних субјеката и навести називе и адресу свих чланова групе.

Део или делови понуде / пријаве сматрају се благовременим уколико су примљени од стране наручиоца до **29.04.2026 до 09:00** часова.

Наручилац ће привредном субјекту предати потврду пријема. У потврди о пријему Наручилац ће навести датум и време пријема.

Део или делове понуде / пријаве које Наручилац није примио у року одређеном за подношење понуда / пријава, односно који је примљен по истеку дана и сата до којег се понуде / пријаве могу подносити, сматраће се неблаговременим.

Неблаговремени део или делове понуде / пријаве Наручилац ће по окончању поступка отварања вратити неотворене Понуђачу, са назнаком да су поднети неблаговремено.

Попуњавање обрасца понуде

Предмет / Партија: **Санација квара на погону предтурбинског затварача А-1 агрегата ХЕ Међувршје**

Цена се исказује у динарима, са и без пореза на додату вредност, са урачунатим свим трошковима које понуђач има у реализацији предметне јавне набавке.

Остали захтеви набавке (који нису наведени изнад као критеријуми)

Назив: **Гарантни рок**

Јединица мере: **месец**

Опис и појашњење критеријума и докази потребни за проверу:

Гарантни рок за пружене услуге не може бити краћи од 24 (словима:двадесетчетири) месеца од дана када је извршен квантитативни и квалитативни пријем услуга и обострано потписан Записник о пруженим услугама од стране овлашћених лица одговорних за извршење уговора без примедби.

Минимална дозвољена вредност: **24,00**

Назив: **Рок важења понуде**

Јединица мере: **календарски дан**

Опис и појашњење критеријума и докази потребни за проверу:

Рок важења понуде не може бити краћи од 60 (шездесет) календарских дана од дана отварања понуда

Минимална дозвољена вредност: **60,00**

Резервни критеријуми

Уколико две или више понуда имају исту најнижу понуђену цену, као најповољнија биће изабрана понуда оног понуђача који је понудио дужи гарантни рок.

Примена жреба

Уколико ни после примене резервног критеријума не буде могуће изабрати најповољнију понуду, најповољнија понуда, у складу са чланом 144. став 6. Закона о јавним набавкама, биће изабрана путем жреба.

Извлачење путем жреба Наручилац ће извршити јавно, у присуству понуђача који имају исту најнижу понуђену цену и исти гарантни рок. На посебним папирима који су исте величине и боје Наручилац ће исписати називе понуђача, те папире ставити у кутију, одакле ће председник Комисије извући само један папир. Понуђачу чији назив буде на извученом папиру биће додељен уговор о јавној набавци, односно биће изабран Одлуком о додели уговора.

Наручилац ће сачинити записник о спроведеном поступку јавног жреба и исти ће доставити свим Понуђачима који су учествовали у поступку.

Рок и начин плаћања

НАЧИН ФАКТУРИСАЊА

Пружалац услуга се обавезује да, по извршењу Услуга, испостави исправну фактуру Наручиоцу, у року од (пет) дана од дана обостраног потписивања Записника о пруженим услугама од стране овлашћених представника Пружаоца услуга и Наручиоца, на којем је наведен број и датум уговора, датум извршења услуга, као и обим извршених услуга, са читко написаним именом и презименом и потписом овлашћеног лица Наручиоца, које је примило предметне услуге.

Записник о пруженим услугама, потписан без примедби од стране од стране овлашћених представника Пружаоца услуга и Наручиоца је обавезан прилог који се доставља уз фактуру.

Фактура се испоставља у РСД.

Уколико страни Пружалац услуге има регистровано пореског пуномоћника мора да достави Наручиоцу, у складу са важећим прописима у Републици Србији, пре ступања Уговора на снагу, Решење о именовану свог пореског пуномоћника, који ће у његово име и за његов рачун извршавати све обавезе у складу са важећим Законом о ПДВ-у и пратећим Правилником, за комплетан промет који обавља у Републици Србији.

Уколико страном лице - Пружалац услуге или члан групе понуђача, након закључења Уговора, региструје пореског пуномоћника закључиће се Анекс Уговора којим ће се регулисати начин фактурисања пореског пуномоћника.

НАЧИН ДОСТАВЉАЊА ФАКТУРА

Фактура треба да садржи све елементе предвиђене одредбама члана 42. Закона о ПДВ-у важећим у Републици Србији.

Фактура, са обавезним прилогом, мора бити достављена кроз систем електронских фактура уз навођење е-маил адресе Наручиоца: ефактура.длхе@епс.рс и напоменом да се иста односи на ХЕ „Електроморава“ Чачак

Фактура мора да гласи на Наручиоца:

Акционарско друштво "Електропривреда Србије" Београд, Балканска 13, 11000 Београд

Матични број: 20053658

ПИБ: 103920327

ЈБКС: 83175

У испостављеној фактури Пружалац услуге је дужан да се придржава тачно дефинисаних назива услуга из конкурсне документације и прихваћене понуде (из Обрасца структуре цене), у супротном фактура ће се сматрати неисправном. Уколико, због коришћења различитих шифарника и софтверских решења није могуће у самој фактури навести горе наведени тачан назив, Пружалац услуге је обавезан да уз фактуру достави прилог са упоредним прегледом назива из фактуре са захтеваним називима из конкурсне документације и прихваћене понуде.

НАЧИН ПЛАЋАЊА

Плаћање Услуга које су предмет овог Уговора, Наручилац ће извршити у динарима, на текући рачун Пружаоца услуге, у року од 45 (словима: четрдесетпет) дана од дана пријема исправне фактуре, односно од дана издавања електронске фактуре, која мора бити издата у складу са дефинисаним начином фактурисања у члановима 3. и 4. Уговора.

У случају да Подизвођач не захтева директно плаћање:

Наручилац ће након плаћања Пружаоцу услуге, затражити од Пружаоца услуге да му у року од 60 дана достави доказ и изјаву подизвођача којом он потврђује да му је извршено плаћање његових потраживања

Пружалац услуге се обавезује да након плаћања од стране Наручиоца за део посла које изврши Подизвођач, у року од 60 дана, достави доказе Наручиоцу (потврда банке о извршеном преносу средстава на рачун Подизвођача) као и изјаву Подизвођача да је Пружалац услуге извршио плаћање Подизвођачу његових потраживања, те уколико Пружалац услуге не поступи на наведени начин и у наведеном року, Наручилац ће против Пружаоца услуге, у складу са чланом 131. Закона поднети предлог за покретање прекршајног поступка Канцеларији за јавне набавке у року од 30 (словима: тридесет) дана од дана истека наведеног рока од 60 дана.

У случају да Подизвођач захтева директно плаћање:

Наручилац ће Подизвођачу извршити плаћање извршених услуга на текући рачун Подизвођача за услуге које је он извршио, у року од 45 (словима: четрдесетпет) дана од дана пријема исправне фактуре, односно издавања електронске фактуре.

Понуда мора бити важећа 60 дана од дана отварања понуда.

Након уноса свих података привредни субјект генерише образац понуде / пријаве и може да прегледа податке понуде / пријаве пре него поднесе понуду / пријаву.

Начин измене и допуне понуде / пријаве

[vidi opšte uputstvo za korisnike Portala](#)

Начин опозива понуде / пријаве

[vidi opšte uputstvo za korisnike Portala](#)

Подаци о врсти, садржини, начину подношења, висини и роковима обезбеђења испуњења обавеза понуђача

Средства обезбеђења за озбиљност понуде

Корисници буџетских средстава који су укључени у консолидовани рачун трезора Републике Србије, а немају свој рачун, већ расходе и издатке извршавају преко рачуна извршења буџета Републике Србије, нису дужни да доставе средство обезбеђења, већ уместо истог достављају писану изјаву дату под материјалном и кривичном одговорношћу којом потврђују горе наведене околности, што се обавезно наводи у документацији о набавци.

ПОСЕБАН ДЕО ПОНУДЕ

МЕНИЦА КАО СРЕДСТВО ОБЕЗБЕЂЕЊА ЗА ОЗБИЉНОСТ ПОНУДЕ

Понуђач, као посебан део понуде, доставља:

- 1) Бланко сопствену меницу за озбиљност понуде која је
 - ☐ потписана и оверена од стране законског заступника или лица по овлашћењу законског заступника, на начин који прописује Закон о меници и
 - ☐ евидентирана у Регистру меница и овлашћења кога води Народна банка Србије у складу са Одлуком о ближим условима, садржини и начину вођења регистра меница и овлашћења;
- 2) менично писмо – овлашћење којим Понуђач овлашћује Наручиоца да може наплатити меницу на износ од 3 (словима: три)% од вредности понуде (без ПДВ), са роком важења најмање 30 (словима: тридесет) календарских дана дужим од рока важења понуде, с тим да евентуални продужетак рока важења понуде има за последицу и продужење рока важења менице и меничног овлашћења, које мора бити издато на основу Закона о меници;
- 3) Овлашћење којим законски заступник овлашћује лица за потписивање менице и меничног овлашћења за конкретан посао, у случају да меницу и менично овлашћење не потписује законски заступник Понуђача.
- 4) фотокопију важећег Картона депонованих потписа који је издат од стране пословне банке коју Понуђач наводи у меничном овлашћењу и
- 5) Доказ о регистрацији менице у Регистру меница Народне банке Србије (фотокопија Захтева за регистрацију менице од стране пословне банке која је извршила регистрацију менице или извод са интернет странице Регистра меница и овлашћења НБС).

Наручилац има право да изврши наплату бланко сопствене менице за озбиљност понуде у случају да Понуђач:

- одустане од своје понуде у року важења понуде,
- не достави доказе о испуњености критеријума за квалитативни избор привредног субјекта у складу са чланом 119. Закона о јавним набавкама,
- неосновано одбије да закључи уговор о јавној набавци.
- не достави обезбеђење за извршење уговора о јавној набавци.

Средства обезбеђења за озбиљност понуде Председник Комисије враћа:

- понуђачу који је након истека важности понуде одбио да продужи важност понуде, одмах након истека важности понуде и пријема изјашњења понуђача о истом;

- понуђачима чије су понуде оцењене као неприхватљиве – након коначности одлуке о додели уговора / одлуке о обустави поступка, односно одлуке о поништењу поступка;
- понуђачу коме је додељен уговор – након закључења уговора и достављања средства обезбеђења за испуњење уговорних обавеза;
- осталим понуђачима чија је понуда оцењена као прихватљива – након закључења уговора са изабраним понуђачем;
- уколико је део понуде поднет неблаговремено и
- уколико је део понуде поднет благовремено а понуда није поднета путем Портала јавних набавки.

Уколико средство обезбеђења за озбиљност понуде није достављено у складу са документацијом о набавци, сматраће се да нису испуњени услови за доделу уговора, па ће понуда у складу са чланом 144. став 1. тачка 4) ЗЈН, бити одбијена као неприхватљива.

Средство обезбеђења за озбиљност понуде гласи на Акционарско друштво „Електропривреда Србије“, Београд, Балканска 13, 11000 Београд, ПИБ: 103920327, Огранак „Дринско – Лимске хидроелектране“ Бајина Башта, Трг Душана Јерковића број 1, 31250 Бајина Башта, и доставља се лично или поштом на адресу: ХЕ „Електроморава“ Чачак, Господар Јованова 24, 32000 Чачак, са знаком: „ПОСЕБАН ДЕО ПОНУДЕ – Средство обезбеђења за озбиљност понуде за ЈН/2100/0144/2026 – НЕ ОТВАРАТИ“

Средства обезбеђења за извршење уговора

Одабрани понуђач ће морати да достави следећа средства обезбеђења за извршење уговора::

- за испуњење уговорних обавеза
- за отклањање недостатака у гарантном року

МЕНИЦА КАО СРЕДСТВО ОБЕЗБЕЂЕЊА ЗА ИСПУЊЕЊЕ УГОВОРНИХ ОБАВЕЗА

Пружалац услуга је обавезан да Наручиоцу, у року од максимално 5 (словима: пет) дана од дана закључења уговора и завођења истог код Наручиоца, а након претходно добијене обавезне сагласности Наручиоца на текст средства обезбеђења, као одложни услов из члана 74. став 2. Закона о облигационим односима, достави средство обезбеђења за испуњење уговорних обавеза и то:

- 1) бланко сопствену меницу која је:
 - потписана и оверена од стране законског заступника или лица по овлашћенју законског заступника, на начин који прописује Закон о меници и
 - евидентирана у Регистру меница и овлашћења кога води Народна банка Србије у складу са Одлуком о ближим условима, садржини и начину вођења регистра меница и овлашћења
- 2) Менично писмо – овлашћење којим Пружалац услуге овлашћује Наручиоца да може наплатити меницу, на износ од 10 (словима: десет)% од вредности уговора (без ПДВ) са роком важења минимално 30 (словима: тридесет) дана дужим од рока испуњења уговорних обавеза, с тим да евентуални продужетак рока испуњења наведених обавеза има за последицу и продужење рока важења менице и меничног овлашћења, које мора бити издато на основу Закона о меници;
- 3) овлашћење којим законски заступник овлашћује лице за потписивање менице и меничног овлашћења за конкретан посао, у случају да меницу и менично овлашћење не потписује законски заступник Извођача радова;
- 4) фотокопију важећег Картона депонованих потписа који је издат од стране пословне банке коју Извођач радова наводи у меничном овлашћењу и
- 5) Доказ о регистрацији менице у Регистру меница Народне банке Србије (фотокопија Захтева за регистрацију менице од стране пословне банке која је извршила регистрацију менице или извод са интернет странице Регистра меница и овлашћења НБС).

Уговорне стране су сагласне да Наручилац може, без било какве претходне сагласности Птужаоца услуга, поднети на наплату ово средство обезбеђења, у случају да:

- Пружалац услуга не испуни у целини своју уговорну обавезу,
- Пружалац услуга не испуни делимично своју уговорну обавезу,
- Пружалац услуге своју уговорну обавезу не изврши ни у остављеном примереном накнадном року, као и
- у другим случајевима неуредног испуњења Уговора.

По испуњењу уговорних обавеза, уколико је Пружалац услуга испунио све обавезе из Уговора, Наручилац је у обавези да врати достављену бланко сопствену меницу.

У случају реализације права из менице од стране Наручиоца, пре истека рока њеног важења, Пружалац услуга је у обавези да у року од 5 (словима: пет) дана достави ново средство обезбеђења за испуњење уговорних обавеза Наручиоцу.

НАПОМЕНА ЗА ДАВАЊЕ САГЛАСНОСТИ НАРУЧИОЦА НА ТЕКСТ СРЕДСТАВА ОБЕЗБЕЂЕЊА:

Изабрани Понуђач је обавезан да нацрт средства обезбеђења за испуњење уговорних обавеза, најпре достави електронском поштом лицима задуженим за исправност средстава обезбеђења на следеће е-маил адресе: срдјан.љујиц@епс.рс бојана.стамениц@епс.рс и александра.дјуриц@епс.рс ради провере исправности и усаглашености истог са одредбама уговора. Након усаглашавања текста, односно провере исправности достављеног средства обезбеђења, изабрани Понуђач ће бити обавештен о могућности доставе средства обезбеђења за испуњење уговорних обавеза, које ће морати да достави у папирној форми преко писарнице Наручиоца са назнаком да исто треба доставити председнику комисије.

Средство обезбеђења за испуњење уговорних обавеза, гласи на Акционарско друштво „Електропривреда Србије“, Београд, Балканска 13, 11000 Београд, ПИБ: 103920327, Огранак „Дринско – Лимске хидроелектране“ Бајина Башта, Трг Душана Јерковића број 1, 31250 Бајина Башта, и доставља се лично или поштом на адресу: ХЕ „Електроморава“ Чачак, Господар Јованова 24, 32000 Чачак, са назнаком: Средство обезбеђења за испуњење уговорних обавеза за ЈН/2100/0144/2026 – за председника Комисије

МЕНИЦА ЗА ОТКЛАЊАЊЕ НЕДОСТАКА У ГАРАНТНОМ РОКУ

Пружалац услуга је у обавези да Наручиоцу у року од 5 (словима: пет) дана од дана потписивања Записника о пруженим услугама, а након претходно добијене обавезне сагласности Наручиоца на текст средства обезбеђења, достави:

- 1) бланко сопствену меницу за отклањање недостатака у гарантном року која је:
 - потписана и оверена од стране законског заступника или лица по овлашћењу законског заступника, на начин који прописује Закон о меници
 - евидентирана у Регистру меница и овлашћења кога води Народна банка Србије у складу са Одлуком о ближим условима, садржини и начину вођења регистра меница и овлашћења.
- 2) менично писмо – овлашћење којим Пружалац услуге овлашћује Наручиоца да може наплатити меницу, у висини од 5 (словима: пет) % од вредности Уговора (без ПДВ-а), са роком важења минимално 30 (словима: тридесет) дана дужим од гарантног рока, с тим да евентуални продужетак гарантног рока има за последицу и продужење рока важења менице и меничног овлашћења;
- 3) овлашћење којим законски заступник овлашћује лица за потписивање менице и меничног овлашћења за конкретан посао, у случају да меницу и менично овлашћење не потписује законски заступник Пружаоца услуга;

4) фотокопију важећег Картона депонованих потписа који је издат од стране пословне банке коју Пружалац услуга наводи у меничном овлашћењу и

5) доказ о регистрацији менице у Регистру меница Народне банке Србије (фотокопија Захтева за регистрацију менице од стране пословне банке која је извршила регистрацију менице или извод са интернет странице Регистра меница и овлашћења НБС).

Меница може бити наплаћена у случају да Пружалац услуга не испуни своје уговорне обавезе у погледу отклањања недостатака у гарантном року.

Уколико Пружалац услуга средство обезбеђења за отклањање недостатака у гарантном року не достави у уговореном року, Наручилац ће реализовати своја права из средства обезбеђења за испуњење уговорних обавеза.

У случају реализације права из менице од стране Наручиоца, пре истека рока њеног важења, Пружалац услуга је у обавези да у року од 5 (словима: пет) дана достави Наручиоцу ново средство обезбеђења за отклањање недостатака у гарантном року.

НАПОМЕНА ЗА ДАВАЊЕ САГЛАСНОСТИ НАРУЧИОЦА НА ТЕКСТ СРЕДСТВА ОБЕЗБЕЂЕЊА:

Изабрани Понуђач је обавезан да нацрт средства обезбеђења за отклањање недостатака у гарантном року, који ће бити достављен у папирној или електронској форми, најпре достави електронском поштом лицу за праћење реализације уговора (на е-маил адресу) који ће бити дефинисани уговором, ради провере исправности и усаглашености истог са одредбама уговора. Лице за праћење реализације уговора ће након усаглашавања текста, односно пријема потврде исправности од надлежних из Службе за финансијске послове, обавестити изабраног понуђача о могућности доставе средства обезбеђења за отклањање недостатака у гарантном року.

Средство обезбеђења за отклањање недостатака у гарантном року, гласи на Акционарско друштво „Електропривреда Србије“, Београд, Балканска 13, 11000 Београд, ПИБ: 103920327, Огранак „Дринско - Лимске хидроелектране“ Бајина Башта, Трг Душана Јерковића број 1, 31250 Бајина Башта, и доставља се лично или поштом на адресу: Акционарско друштво „Електропривреда Србије“, Београд, Огранак „Дринско - Лимске хидроелектране“ Бајина Башта, Трг Душана Јерковића број 1, 31250 Бајина Башта, са назнаком: Средство обезбеђења за отклањање недостатака у гарантном року за ЈН/2100/0144/2026.

Отварање понуда / пријава

Подаци везани уз отварање понуда / пријава како је наведено у позиву

Датум: **29.04.2026** Локално време: **10:00**

Место: **Акционарско друштво "Електропривреда Србије" Београд, Огранак "Дринско-Лимске хидроелектране" Бајина Башта, ХЕ "Електроморава" Чачак
Господар Јованова 24
32000 Чачак
Канцеларија број 20**

Подаци о овлашћеним лицима и поступку отварања:

Представници понуђача који учествују у поступку јавног отварања понуда, морају пре почетка поступка јавног отварања доставити комисији за јавне набавке писано овлашћење за учествовање у поступку, оверено печатом и потписом законског заступника понуђача или другог заступника уписаног у регистар надлежног органа или лица овлашћењог од стране законског заступника.

Наручилац није искључио јавност из поступка отварања понуда. На страници поступка *Понуде* → *Отварање понуда* понуђач може пратити одбројавање до отварања понуда. Након што Портал отвори понуде формира се записник о отварању понуда који је могуће преузети на страници поступка а истовремено се шаље понуђачима.

Појашњења понуде / пријаве, облик и начин достављања доказа

Након отварања понуда / пријава наручилац може да захтева додатна објашњења која ће му помоћи при прегледу, вредновању и упоређивању понуда / пријава, а може да врши и контролу (увид) код понуђача, односно његовог подизвођача.

Ако су подаци или документација, коју је привредни субјект доставио непотпуни или нејасни, наручилац може, поштујући начела једнакости и транспарентности, у примереном року који није краћи од пет дана, да путем Портала јавних набавки захтева од привредног субјекта, да достави неопходне информације или додатну документацију.

[vidi opšte uputstvo za korisnike Portala](#)

Рок за доношење одлуке

Одлуку о додели уговора или одлуку о обустави наручилац доноси у року од 30 дана од истека рока за подношење понуда.

Заштита права

Захтев за заштиту права може да поднесе привредни субјект, односно понуђач који је имао или има интерес за доделу уговора у конкретном поступку јавне набавке и који указује да је због поступања наручиоца противно одредбама ЗЈН оштећен или би могла да настане штета услед доделе уговора, противно одредбама ЗЈН (у даљњем тексту: подносилац захтева).

Захтев за заштиту права подноси се електронским путем преко Портала јавних набавки истовремено наручиоцу и Републичкој комисији за заштиту права у поступцима јавних набавки (у даљем тексту: Републичка комисија).

Подношење захтева за заштиту права електронским путем

[vidi opšte uputstvo za korisnike Portala](#)

Кораци:

- Упишите референтни број захтева
- Подаци о подносиоцу захтева, наручиоца и поступку за који се подноси захтев аутоматски се повлаче из система
- Уколико подносилац захтева радње у поступку предузима преко пуномоћника може овластити пуномоћника путем Портала јавних набавки
- Уколико се захтев подноси у име групе понуђача подносилац захтева треба да учита овлашћење осталих чланова групе или споразум из којег је развидно да има право да поднесе захтев у име групе

- Дефинишите да ли се захтев за заштиту права односи на предмет набавке у целини или на поједину партију предмета набавке (означите партије)
- Документи које је потребно учитати са вашег рачунара:
 - Документ захтева за заштиту права (уз захтев можете такође учитати додатну документацију)
 - Доказ о уплати таксе

Прецизне информације о року(овима) за заштиту права

Захтев за заштиту права подноси се електронским путем преко Портала јавних набавки истовремено Наручиоцу и Републичкој комисији, односно у писаном облику, непосредном предајом или препорученом поштом наручиоцу, на адресу: Акционарско друштво „Електропривреда Србије“, Огранак "Дринско – Лимске ХЕ" Бајина Башта, ОЈ ХЕ "Електроморава" Чачак, Господар Јованова 24, 32000 Чачак, у ком случају је подносилац захтева дужан да копију захтева достави Републичкој комисији. Захтев за заштиту права може да се поднесе у току целог поступка јавне набавке, осим ако ЗЈН није другачије одређено, а најкасније у року од десет дана од дана објављивања на Порталу јавних набавки одлуке наручиоца којом се окончава поступак јавне набавке у складу са ЗЈН. Захтев за заштиту права којим се оспоравају радње наручиоца у вези са одређивањем врсте поступка, садржином јавног позива и конкурсном документацијом сматраће се благовременим ако је примљен од стране наручиоца најкасније три дана пре истека рока за подношење понуда, односно пријава, без обзира на начин достављања. Захтев за заштиту права којим се оспоравају радње наручиоца предузете након истека рока за подношење понуда подноси се у року од десет дана од дана објављивања одлуке наручиоца на Порталу јавних набавки, односно од дана пријема одлуке у случајевима када објављивање на Порталу јавних набавки није предвиђено ЗЈН. Након истека рока за подношење захтева за заштиту права, подносилац захтева не може да допуњава захтев изношењем разлога у вези са радњама које су предмет оспоравања у поднетом захтеву или оспоравањем других радњи наручиоца са којима је био или могао да буде упознат пре истека рока за подношење захтева за заштиту права, а које није истакао у поднетом захтеву.

Захтевом за заштиту права не могу да се оспоравају радње наручиоца предузете у поступку јавне набавке ако су подносиоцу захтева били или могли да буду познати разлози за његово подношење пре истека рока за подношење захтева, а подносилац захтева га није поднео пре истека тог рока. Ако је у истом поступку јавне набавке поново поднет захтев за заштиту права од стране истог подносиоца захтева, у том захтеву не могу да се оспоравају радње наручиоца за које је подносилац захтева знао или могао да зна приликом подношења претходног захтева. Предмет оспоравања у поступку заштите права не могу да буду евентуални недостаци или неправилности документације о набавци на које није указано у складу са чланом 97. ЗЈН. Наручилац објављује обавештење о поднетом захтеву за заштиту права на Порталу јавних набавки најкасније наредног дана од дана пријема захтева за заштиту права. Подношење захтева за заштиту права задржава наставак поступка јавне набавке од стране наручиоца до окончања поступка заштите права. Захтев за заштиту права мора да садржи податке из члана 217. ЗЈН.

Уколико подносилац захтева радње у поступку предузима преко пуномоћника, уз захтев за заштиту права доставља овлашћење за заступање у поступку заштите права. Подносилац захтева који има боравиште или пребивалиште, односно седиште у иностранству дужан је да у захтеву за заштиту права именује пуномоћника за примање писмена у Републици Србији, уз навођење свих података потребних за комуникацију са означеним лицем.

Приликом подношења захтева за заштиту права наручиоцу подносилац захтева је дужан да достави доказ о уплати таксе.

Доказ је сваки документ из кога се може да се утврди да је трансакција извршена на одговарајући износ из члана 225. ЗЈН и да се односи на предметни захтев за заштиту права.

Валидан доказ о извршеној уплати таксе, у складу са Упутством о уплати таксе за подношење захтева за заштиту права Републичке комисије, објављен је на сајту Републичке комисије.

Поступак заштите права понуђача регулисан је одредбама чл. 186. - 234. ЗЈН

Акционарско друштво „Електропривреда Србије“ Београд
 Огранак „Дринско – Лимске ХЕ“ Бајина Башта
 Конкурсна документација ЈН/2100/0144/2026

ОБРАЗАЦ СТРУКТУРЕ ЦЕНЕ
 за ЈН/2100/0144/2026

| | Сектор Ф Шифра КД | НАЗИВ опис и карактеристике | Ј.М. | Количи на | Јединична цена без ПДВ (динара) | Јединична цена са ПДВ (динара) | Вредност без ПДВ (динара) | Вредност са ПДВ-ом (динара) |
|----|----------------------------------|--|------|--------------|--|---|---------------------------------|-----------------------------------|
| 1 | 2 | 3 | 4 | 5 | 6 | 7 | 8 | 9 |
| 1. | Није грађевинска делатност | <u>ДЕМОНТАЖА МЕХАНИЗМА ПОГОНА ЗАТВАРАЧА</u> -демонтира противтега, -демонтира хидрауличког цилиндра, -демонтира погонске полуге и спојних елемената - демонтира осовине споја полуге и тега - цртеж број 8.200.100 | ком | 1 | | | | |
| 2. | Није грађевинска делатност | <u>ИЗРАДА НОВЕ ПОЛУГЕ ПОГОНА ЗАТВАРАЧА</u> - израда нове полуге у складу са техничком документацијом(цртеж број 8.200.101А-1) и стварним мерним стањем - тачна димензија отвора пречника $\varnothing 70\text{mm}$ је предмет договора са Наручиоцем, а након обраде одговарајућег отвора на противтегу погона антикорозивна заштита | ком | 1 | | | | |

Акционарско друштво „Електропривреда Србије“ Београд
Огранак „Дринско – Лимске ХЕ“ Бајина Башта
 Конкурсна документација **ЈН/2100/0144/2026**

| | | | | | | | | |
|----|----------------------------------|---|-----|---|--|--|--|--|
| 3. | Није грађевинска делатност | <p><u>РАДОВИ НА ПРОТИВТЕГУ</u></p> <ul style="list-style-type: none"> - извршити корективну обраду отвора пречника $\varnothing 70\text{mm}$ на нову чисту меру, - антикорозивна заштита тега, <p>цртеж 8.200.101А-11</p> | ком | 1 | | | | |
| 4. | Није грађевинска делатност | <p><u>ИЗРАДА НОВЕ ОСОВИНЕ</u></p> <ul style="list-style-type: none"> - израда нове осовине стим да је њен спољашњи пречник потребно усагласити са добијеним мерама на отвору тега, - извођач је дужан да, након демонтаже и дефектаже, изради технички предлог новог конструктивног решења које елиминира узрок заглављивања, - решење мора бити у оквиру функционалних карактеристика постојеће опреме и предмет је писане сагласности одговорног лица Наручиоца, - трошак пројектовања и израде овог решења мора бити обухваћен јединичном ценом ове позиције. - цртеж 8.200.101А-13 | ком | 1 | | | | |
| 5. | Није грађевинска делатност | <p><u>РЕМОНТ ХИДРАУЛИЧКОГ ЦИЛИНДРА</u></p> <ul style="list-style-type: none"> - потпуно растављање хидрауличног цилиндра, - прање и чишћење делова цилиндра, - хоновање цилиндра на прву чисту меру, - дехромирање клипњаче, брушење клипњаче на прву чисту меру, - хромирање клипњаче слојем хрома $50\mu\text{m}$, | | | | | | |

Акционарско друштво „Електропривреда Србије“ Београд
Огранак „Дринско – Лимске ХЕ“ Бајина Башта
 Конкурсна документација **ЈН/2100/0144/2026**

| | | | | | | | |
|-----------|----------------------------|---|--|--|--|--|--|
| | | <ul style="list-style-type: none"> - набавку и замену заптивки на основу добијених мера после хоновања цеви, хидрауличног цилиндра и хромирања клипњаче, - монтажу, испитивање на притисак и фарбање, - израду мерних протокола о испитивању; цртеж 8.210.100 | | | | | |
| 6. | Није грађевинска делатност | <p><u>МОНТАЖА И ИСПИТИВАЊЕ ПОГОНСКОГ МЕХАНИЗМА</u></p> <ul style="list-style-type: none"> - монтажа комплетног погонског механизма - функционална проба без воде функционална проба под радним условима | | | | | |

| | |
|------------|---|
| I | Укупна вредност понуде без ПДВ-а (динара): <i>(Збир вредности из колоне број 8)</i> |
| II | Укупан износ ПДВ-а (динара): |
| III | Укупна вредност понуде са ПДВ-ом (динара): <i>(Ред бр. I + Ред бр. II)</i> |

Акционарско друштво „Електропривреда Србије“ Београд
Огранак „Дринско – Лимске ХЕ“ Бајина Башта
Конкурсна документација ЈН/2100/0144/2026

Одговорно лице Понуђача за извршење Уговора је:

На ово место Понуђач уписује име и презиме лица које ће, у случају закључења уговора, бити одговорно од стране Пружаоца услуга за извршење уговора

Упутство за попуњавање Обрасца структуре цене

Понуђач треба да попуни Образац структуре цене на следећи начин:

- у колону (6) уписати колико износи јединична цена без ПДВ-а за дату позицију;
- у колону (7) уписати колико износи јединична цена са ПДВ-ом за дату позицију;
- у колону (8) уписати колико износи вредност без ПДВ-а и то тако што ће се помножити јединична цена без ПДВ-а (*наведена у колони 6*) са захтеваном количином (*која је наведена у колони 5*);
- у колону (9) уписати колико износи вредност са ПДВ-а и то тако што ће се помножити јединична цена са ПДВ-ом (*наведена у колони 7*) са захтеваном количином (*која је наведена у колони 5*);
- у ред бр. I – уписује се укупна вредност понуде без ПДВ-а као збир вредности из колоне бр. 8;
- у ред бр. II – уписује се укупан износ ПДВ-а;
- у ред бр. III – уписује се укупна вредност понуде са ПДВ-ом (*ред. бр. I + ред. бр. II*)

ОБРАЗАЦ ТРОШКОВА ПРИПРЕМЕ ПОНУДЕ

ЈН/2100/0144/2026

Санација квара на погону предтурбинског затварача А-1 агрегата ХЕ Међувршје

Сагласно члану 138. став 2. Закона, понуђач _____ (назив привредног субјекта), доставља укупан износ и структуру трошкова припремања понуде.

| Р.бр. | НАЗИВ ТРОШКА | ИЗНОС ТРОШКА (дин.) |
|------------------|--------------|---------------------|
| 1. | | |
| 2. | | |
| 3. | | |
| 4. | | |
| 5. | | |
| УКУПНО без ПДВ-а | | |
| УКУПНО са ПДВ-ом | | |

Трошкове припреме и подношења понуде сноси искључиво понуђач и не може тражити од наручиоца накнаду трошкова.

Ако је поступак јавне набавке обустављен из разлога који су на страни наручиоца, наручилац је дужан да понуђачу надокнади трошкове израде узорка или модела, ако су израђени у складу са техничким спецификацијама наручиоца и трошкове прибављања средства обезбеђења, под условом да је понуђач тражио накнаду тих трошкова у својој понуди.

Напомена: достављање овог обрасца није обавезно.

Акционарско друштво „Електропривреда Србије“ Београд
Огранак „Дринско – Лимске ХЕ“ Бајина Башта
Конкурсна документација ЈН/2100/0144/2026

На основу одредби Закона о меници („Службени лист ФНРЈ“, бр. 104/46, 18/58 - други закон, „Службени лист СФРЈ“, 16/65, 54/70, 57/89 и „Службени лист СРЈ“, бр. 46/96),

ДУЖНИК:
(назив и седиште Понуђача)

Матични број дужника (Понуђача):

Текући рачун дужника (Понуђача):

ПИБ дужника (Понуђача):

ИЗДАЈЕ

**МЕНИЧНО ПИСМО – ОВЛАШЋЕЊЕ
ЗА КОРИСНИКА БЛАНКО СОПСТВЕНЕ МЕНИЦЕ
ЗА ОЗБИЉНОСТ ПОНУДЕ**

ЈАВНА НАБАВКА БРОЈ ЈН/2100/0144/2026

**Санација квара на погону предтурбинског затварача А-1 агрегата ХЕ
„Међувршје“**

КОРИСНИК - ПОВЕРИЛАЦ: Акционарско друштво "Електропривреда Србије" Београд
Балканска 13, 11000 Београд
Огранак "Дринско-лимске ХЕ" Бајина Башта
Трг Душана Јерковића 1
31250 Бајина Башта

Матични број: 20053658,
ПИБ: 103920327,
Број текућег рачуна: 160-797-13 Banka Intesa

Предајемо вам 1 (једну) потписану и оверену, бланко сопствену меницу која је неопозива, без права протеста и наплатива на први позив, серијски бр. (уписати серијски број) као средство обезбеђења за озбиљност понуде за јавну набавку бр. ЈН/2100/0144/2026 (ЈАНА број 138/2026) - Санација квара на погону предтурбинског затварача А-1 агрегата ХЕ Међувршје.

Овлашћујемо Повериоца, да предату меницу може попунити у износу од 3 (словима: три)% од вредности понуде (без ПДВ-а), са роком важења минимално 30 (словима: тридесет) дана дужим од рока важења понуде, с тим да евентуални продужетак рока важења понуде има за последицу и продужење рока важења менице и меничног овлашћења за исти број дана.

Истовремено овлашћујемо Повериоца да безусловно и неопозиво, без протеста и трошкова, вансудски иницира наплату - издавањем налога за наплату на терет текућег рачуна Дужника бр..... код Банке, као и са свих рачуна Дужника (унети одговарајуће податке дужника – издаваоца менице – назив, место и адресу) код банке, а у корист текућег рачуна Повериоца бр. 160-797-13 Banca Intesa.

Овлашћујемо банке код којих имамо рачуне за наплату да плаћање изврше на терет свих наших рачуна, као и да поднети налог за наплату заведу у редослед чекања у случају да на рачунима уопште нема или нема довољно средстава или због поштовања приоритета у наплати са рачуна.

Дужник се одриче права на повлачење овог овлашћења, на стављање приговора на задужење и на сторнирање задужења по овом основу за наплату.

Меница је важећа и у случају промена лица овлашћених за заступање правног лица, промена

Акционарско друштво „Електропривреда Србије“ Београд
Огранак „Дринско – Лимске ХЕ“ Бајина Башта
Конкурсна документација ЈН/2100/0144/2026

лица овлашћених за располагање средствима са рачуна Дужника, промена печата, статусних промена код Дужника, оснивања нових правних субјеката од стране Дужника и других промена од значаја за правни промет.

Поверилац има право да изврши наплату бланко сопствене менице за озбиљност понуде без било какве претходне сагласности Дужника, односно да поднесе на наплату ово средство обезбеђења, у случају да Дужник:

- одустане од своје понуде у року важења понуде,
- не достави доказе о испуњености критеријума за квалитативни избор привредног субјекта у складу са чланом 119. Закона о јавним набавкама
- неосновано одбије да закључи уговор о јавној набавци или
- не достави обезбеђење за извршење уговора о јавној набавци.

Меница је потписана од стране овлашћеног лица за заступање Дужника _____ (унети име и презиме овлашћеног лица).

Ово менично писмо - овлашћење сачињено је у 2 (словима:два) истоветна примерка, од којих је 1 (словима:један) примерак за Повериоца, а 1 (словима:један) задржава Дужник.

Место и датум издавања Овлашћења

Понуђач

М.П.

(име и презиме овлашћеног лица)

(потпис овлашћеног лица)

Прилози:

1. 1 (словима: једна) потписана и оверена бланко сопствена меница као гаранција за озбиљност понуде
2. овлашћење којим законски заступник овлашћује лице за потписивање менице и меничног овлашћења за конкретан посао, у случају да меницу и менично овлашћење не потписује законски заступник понуђача;
3. фотокопија важећег Картона депонованих потписа који је издат од стране пословне банке коју Понуђач наводи у меничном овлашћењу и
4. доказ о регистрацији менице у Регистру меница Народне банке Србије (фотокопија Захтева за регистрацију менице од стране пословне банке која је извршила регистрацију менице или извод са интернет странице Регистра меница и овлашћења НБС).

Менично писмо у складу са садржином овог Прилога се доставља као посебан део понуде.

(напомена: не доставља се у понуди)

На основу одредби Закона о меници („Службени лист ФНРЈ“, бр. 104/46, 18/58 - други закон, „Службени лист СФРЈ“, 16/65, 54/70, 57/89 и „Службени лист СРЈ“, бр. 46/96),

ДУЖНИК:
(назив и седиште Понуђача)
Матични број дужника (Понуђача):
Текући рачун дужника (Понуђача):
ПИБ дужника (Понуђача):

издаје

**МЕНИЧНО ПИСМО – ОВЛАШЋЕЊЕ
ЗА КОРИСНИКА БЛАНКО СОПСТВЕНЕ МЕНИЦЕ
ЗА ИСПУЊЕЊЕ УГОВОРНИХ ОБАВЕЗА**

**ЈАВНА НАБАВКА БРОЈ ЈН/2100/0144/2026
Санација квара на погону предтурбинског затварача А-1 агрегата ХЕ
„Међувршје“**

КОРИСНИК - ПОВЕРИЛАЦ: Акционарско друштво "Електропривреда Србије" Београд
Балканска 13, 11000 Београд
Огранак "Дринско-лимске ХЕ" Бајина Башта
Трг Душана Јерковића 1
31250 Бајина Башта
Матични број:20053658,
ПИБ:103920327,
Број текућег рачуна:160-797-13 Banka Intesa

Предајемо Вам 1 (једну) потписану, оверену, бланко сопствену меницу која је неопозива, без права протеста и наплатива на први позив, серијски број (уписати серијски број) као средство обезбеђења за испуњење уговорних обавеза за јавну набавку бр. ЈН/2100/0144/2026 (ЈАНА број 138/2026) - Санација квара на погону предтурбинског затварача А-1 агрегата ХЕ Међувршје.

Овлашћујемо Повериоца, да предату меницу можете попунити до максималног износа од.....динара,(словима.....динара)
односно **10 (словима:десет)% вредности уговора** (без ПДВ-а), по Уговору за јавну набавку број ЈН/2100/0144/2026 (ЈАНА број 138/2026) - Санација квара на погону предтурбинског затварача А-1 агрегата ХЕ Међувршје бр. од
..... године (заведен код Корисника – Повериоца) и бр.
..... од године (заведен код Дужника), са роком важења минимално **30 (словима: тридесет) дана дужим од рока испуњења уговорних обавеза** с тим да евентуални продужетак рока испуњења наведених обавеза има за последицу и продужење рока важења менице и меничног овлашћења најмање за исти број дана за који се продужава рок испуњења уговорних обавеза.

Истовремено овлашћујемо Повериоца да безусловно и неопозиво, без протеста и трошкова, вансудски иницира наплату - издавањем налога за наплату на терет текућег рачуна Дужника бр..... код Банке, као и са свих рачуна Дужника
..... (унети одговарајуће податке

Акционарско друштво „Електропривреда Србије“ Београд
Огранак „Дринско – Лимске ХЕ“ Бајина Башта
Конкурсна документација ЈН/2100/0144/2026

дужника – издаваоца менице – назив, место и адресу) код банке, а у корист текућег рачуна Повериоца бр. 160-797-13 Banca Intesa.

Овлашћујемо банке код којих имамо рачуне за наплату да плаћање изврше на терет свих наших рачуна, као и да поднети налог за наплату заведу у редослед чекања у случају да на рачунима уопште нема или нема довољно средстава или због поштовања приоритета у наплати са рачуна.

Дужник се одриче права на повлачење овог овлашћења, на стављање приговора на задужење и на сторнирање задужења по овом основу за наплату.

Меница је важећа и у случају промена лица овлашћених за заступање правног лица, промена лица овлашћених за располагање средствима са рачуна Дужника, промена печата, статусних промена код Дужника, оснивања нових правних субјеката од стране Дужника и других промена од значаја за правни промет.

Поверилац односно Наручилац има право да изврши наплату бланко сопствене менице за испуњење уговорних обавеза, без било какве претходне сагласности Дужника односно Пружаоца услуга, односно да поднесе на наплату ово средство обезбеђења, у случају да:

- Пружалац услуга не испуни у целини своју уговорну обавезу,
- Пружалац услуга не испуни делимично своју уговорну обавезу,
- своју уговорну обавезу не изврши ни у остављеном примереном накнадном року, као и
- у другим случајевима неуредног испуњења Уговора.

Меница је потписана од стране овлашћеног лица за заступање Дужника _____ (унети име и презиме овлашћеног лица).

Ово менично писмо – овлашћење сачињено је у 2 (словима:два) истоветна примерка, од којих је 1 (словима: један) примерак за Повериоца, а 1 (словима: један) задржава Дужник.

Место и датум издавања
Овлашћења:

М.П.

Понуђач:

Потпис овлашћеног лица

Прилози:

1. 1 (словима: једна) потписана и оверена бланко сопствена меница као гаранција за за испуњење уговорних обавеза
2. овлашћење којим законски заступник овлашћује лице за потписивање менице и меничног овлашћења за конкретан посао, у случају да меницу и менично овлашћење не потписује законски заступник понуђача;
3. фотокопија важећег Картона депонованих потписа који је издат од стране пословне банке коју Понуђач наводи у меничном овлашћењу и
4. доказ о регистрацији менице у Регистру меница Народне банке Србије (фотокопија Захтева за регистрацију менице од стране пословне банке која је извршила регистрацију менице или извод са интернет странице Регистра меница и овлашћења НБС).

Акционарско друштво „Електропривреда Србије“ Београд
Огранак „Дринско – Лимске ХЕ“ Бајина Башта
Конкурсна документација ЈН/2100/0144/2026

На основу одредби Закона о меници („Службени лист ФНРЈ“, бр. 104/46, 18/58 - други закон, „Службени лист СФРЈ“, 16/65, 54/70, 57/89 и „Службени лист СРЈ“, бр. 46/96),

ДУЖНИК:
(назив и седиште Понуђача)

Матични број дужника (Понуђача):

Текући рачун дужника (Понуђача):

ПИБ дужника (Понуђача):

издаје

**МЕНИЧНО ПИСМО – ОВЛАШЋЕЊЕ
ЗА КОРИСНИКА БЛАНКО СОПСТВЕНЕ МЕНИЦЕ
ЗА ОТКЛАЊАЊЕ НЕДОСТАКА У ГАРАНТНОМ РОКУ**

ЈАВНА НАБАВКА БРОЈ ЈН/2100/0144/2026

Санација квара на погону предтурбинског затварача А-1 агрегата ХЕ „Међувршје“

КОРИСНИК - ПОВЕРИЛАЦ: Акционарско друштво „Електропривреда Србије“ Београд
Балканска 13, 11000 Београд
Огранак „Дринско-Лимске ХЕ“ Бајина Башта
Трг Душана Јерковића 1
31250 Бајина Башта

Матични број: 20053658,

ПИБ: 103920327,

Број текућег рачуна: 160-797-13 Банка Интеса

Предајемо вам 1 (једну) потписану и оверену, бланко сопствену меницу која је неопозива, без права протеста и наплата на први позив, серијски број (уписати серијски број) као средство обезбеђења **за отклањање недостатака у гарантном року.**

Овлашћујемо Повериоца, да предату меницу може попунити до максималног износа од динара, (словима: динара), односно **5 (словима: пет) % вредности уговора (без ПДВ-а)**, по Уговору за јавну набавку број **ЈН/2100/0144/2026 (ЈАНА број 138/2026) - Санација квара на погону предтурбинског затварача А-1 агрегата ХЕ Међувршје.**

бр. од године (заведен код корисника – Повериоца) и

бр. од године (заведен код Дужника),

са роком важења минимално **30 (словима: тридесет) дана дужим од гарантног рока** с тим да евентуални продужетак гарантног рока има за последицу и продужење рока важења менице и меничног овлашћења најмање за исти број дана за који се продужава гарантни рок.

Истовремено овлашћујемо Повериоца да безусловно и неопозиво, без протеста и трошкова, вансудски иницира наплату - издавањем налога за наплату на терет текућег рачуна Дужника бр. код Банке, као и са свих рачуна Дужника (унети одговарајуће податке дужника – издаваоца менице – назив, место и адресу) код банке, а у корист текућег рачуна Повериоца бр. 160-797-13 Banca Intesa.

Овлашћујемо банке код којих имамо рачуне за наплату да плаћање изврше на терет свих наших рачуна, као и да поднети налог за наплату заведу у редослед чекања у случају да на рачунима уопште нема или нема довољно средстава или због поштовања приоритета у уплати са рачуна.

Дужник се одриче права на повлачење овог овлашћења, на стављање приговора на задужење и на сторнирање задужења по овом основу за наплату.

Акционарско друштво „Електропривреда Србије“ Београд
Огранак „Дринско – Лимске ХЕ“ Бајина Башта
Конкурсна документација ЈН/2100/0144/2026

Меница је важећа и у случају промена лица овлашћених за заступање правног лица, промена лица овлашћених за располагање средствима са рачуна Дужника, промена печата, статусних промена код Дужника, оснивања нових правних субјеката од стране Дужника и других промена од значаја за правни промет.

Поверилац односно Наручилац има право да изврши наплату бланко сопствене менице за отклањање недостатака у гарантном року, без било какве претходне сагласности Дужника односно Пружаоца услуга, односно да поднесе на наплату ово средство обезбеђења, у случају да Пружалац услуга не испуни своје уговорне обавезе у погледу отклањања недостатака у гарантном року.

Меница је потписана од стране овлашћеног лица за заступање Дужника _____ (унети име и презиме овлашћеног лица).

Ово менично писмо - овлашћење сачињено је у 2 (словима:два) истоветна примерка, од којих је 1 (словима:један) примерак за Повериоца, а 1 (словима:један) задржава Дужник.

Место и датум издавања
Овлашћења:

Понуђач:

М.П.

Потпис овлашћеног лица

Прилози:

1. 1 (словима: једна) потписана и оверена бланко сопствена меница као гаранција за отклањање недостатака у гарантном року
2. овлашћење којим законски заступник овлашћује лице за потписивање менице и меничног овлашћења за конкретан посао, у случају да меницу и менично овлашћење не потписује законски заступник понуђача;
3. фотокопија важећег Картона депонованих потписа који је издат од стране пословне банке коју Понуђач наводи у меничном овлашћењу и
4. доказ о регистрацији менице у Регистру меница Народне банке Србије (фотокопија Захтева за регистрацију менице од стране пословне банке која је извршила регистрацију менице или извод са интернет странице Регистра меница и овлашћења НБС).

МОДЕЛ УГОВОРА

У складу са датим Моделом уговора и елементима најповољније понуде биће закључен Уговор о јавној набавци. Приликом сачињавања Уговора о јавној набавци, дати Модел уговора ће бити усклађен са Законом о ПДВ у зависности да ли је изабрани Понуђач страном или домаће лице и у случају подношења заједничке понуде усклађен са Споразумом групе понуђача.

УГОВОРНЕ СТРАНЕ:

1. Акционарско друштво „Електропривреда Србије“ Београд, Балканска 13, 11000 Београд
Огранак „ДРИНСКО-ЛИМСКЕ ХИДРОЕЛЕКТРАНЕ“ Бајина Башта
Трг Душана Јерковића број 1, 31250 Бајина Башта
Матични број: 20053658
ПИБ: 103920327
Текући рачун број: 160-797-13
Банка: Banca Intesa ад Београд
које заступа Оперативни директор за набавке и комерцијалне послове у Огранку Дринско-Лимске ХЕ, по писменом непреносивом пуномоћју генералног директора ЕПС АД број 12.02.-1442338/1-25 од 19.12.2025. године,
(у даљем тексту: **Наручилац**)

и

2.
из
Улица и број
Матични број:
ПИБ:
Текући рачун број:
Банка:
кога заступа

(у даљем тексту: **Пружалац услуга**) које је члан групе понуђача / Носилац посла

Чланови групе/подизвођачи: (овај став се уноси у Модел уговора само ако постоје чланови групе/подизвођачи)

- 2а.
из
Улица и број
Матични број:
ПИБ:
Текући рачун број:
Банка:
кога заступа

(члан групе понуђача или подизвођач)

у складу са Споразумом о заједничком наступању, број: _____ од _____ године,

у даљем тексту заједно названи: Пружалац услуга

(у даљем тексту заједно названи: Уговорне стране)

са подизвођачем: _____, ул. _____, бр.____, матични број: _____, ПИБ: _____, које заступа _____, директор,

Опис послова који су поверени подизвођачу и проценат учешћа у укупној уговореној вредности: _____

Закључиле су у Бајиној Башти, дана године следећи

УГОВОР О ПРУЖАЊУ УСЛУГА

отворени поступак

Назив ЈН: **Санација квара на погону предтурбинског затварача А-1 агрегата ХЕ „Међувршје“**

Број: **ЈН/2100/0144/2026** (ЈАНА број **138/2026**)

УВОДНЕ ОДРЕДБЕ

Уговорне стране констатују:

- да је Наручилац у складу са чланом 52. Закона о јавним набавкама („Сл. гласник РС“, бр. 91/2019 и 92/2023, у даљем тексту: Закон) спровео отворени поступак јавне набавке број: ЈН/2100/0144/2026, ради закључења Уговора за набавку услуга и то: **„Санација квара на погону предтурбинског затварача А-1 агрегата ХЕ Међувршје“**;
- да је Јавни позив у вези предметне јавне набавке послат на објављивање на Порталу јавних набавки дана _____ године и објављен на интернет страници Наручиоца;
- да Понуда Понуђача (у даљем тексту: Пружалац услуга) у потпуности одговара захтеву Наручиоца из Јавног позива за подношење понуда и Конкурсне документације;
- да је Наручилац, на основу Понуде Понуђача и Одлуке о додели Уговора, број: _____ од _____ године, изабрао Пружаоца услуга за пружање услуге.

ПРЕДМЕТ УГОВОРА

Члан 1.

Предмет овог Уговора је пружање услуге санације квара на погону предтурбинског затварача А-1 агрегата ХЕ Међувршје (у даљем тексту: Услуга).

Овим Уговором о услугама (у даљем тексту: Уговор) Пружалац услуге се обавезује да за потребе Наручиоца изврши услугу санације квара на погону предтурбинског затварача А-1 агрегата ХЕ Међувршје, према захтевима и условима из Конкурсне документације Наручиоца за предметну јавну набавку, Понуди Пружаоца услуга број од Године, Обрасцу структуре цене и Техничкој спецификацији, који као прилози чине саставни део овог Уговора.

ЦЕНА

Члан 2.

Укупна цена Услуга износи: _____ динара (словима: _____), без обрачунаог ПДВ-а.

ПДВ се обрачунава у складу са Законом о ПДВ-у важећим у Републици Србији.

У цену су урачунати сви трошкови везани за реализацију Услуге.

Јединичне цене су фиксне, односно не могу се мењати за све време важења Уговора.

Напомена у вези са услугама уколико их обавља страног лице:

Пружалац услуга је сагласан да Наручилац обустави и плати порез на добит по одбитку на бруто уговорену вредност по основу накнаде од услуга које се пружају, односно које ће бити пружене или коришћене на територији Републике Србије.) из члана 1. овог Уговора.

Акционарско друштво „Електропривреда Србије“ Београд
Огранак „Дринско – Лимске ХЕ“ Бајина Башта
Конкурсна документација ЈН/2100/0144/2026

У случају да је Република Србија са домицилном земљом Пружаоца услуга закључила уговор о избегавању двоструког опорезивања и предмет набавке је садржан у уговору о избегавању двоструког опорезивања

Пружалац услуга се обавезује да Наручиоцу достави доказе о статусу резидента домицилне државе и то потврду о резидентности оверену од надлежног органа домицилне државе на обрасцу одређеном прописима Републике Србије или у овереном преводу обрасца прописаног од стране надлежног органа домицилне државе Пружаоца услуге и доказ да је стварни власник прихода приликом потписивања уговора или у року осам дана од дана потписивања уговора, у складу са закљученим Уговором _____ о избегавању двоструког опорезивања _____ (навести тачан назив уговора).

Пружалац услуге се обавезује да Наручиоцу достави доказе за сваку календарску годину (у случају набавке услуге која се реализује током више календарских година).

Наручилац се обавезује да Пружаоцу услуге достави потврду о плаћеном порезу на добит по одбитку и то оригиналну потврду издату од стране пореског органа Републике Србије у року од 30 дана од дана плаћања пореза.

Уколико Пружалац услуге не достави доказе из става ____ Наручилац ће обрачунати, одбити и платити порез по одбитку у складу са прописима Републике Србије без примене закљученог Уговора о избегавању двоструког опорезивања са _____ (навести тачан назив уговора) и нема обавезу да достави потврду из претходног става.

У случају да је Република Србија са домицилном земљом Пружаоца услуга није закључила уговор о избегавању двоструког опорезивања или предмет набавке није садржан у уговору о избегавању двоструког опорезивања

Уговорне стране су сагласне да Наручилац обрачуна, одбије и плати порез по одбитку у складу са пореским прописима Републике Србије.“

(Напомена: коначан текст овог члана ће се усагласити након доделе уговора уколико се уговор закључује са страним лицем)

НАЧИН ФАКТУРИСАЊА

Члан 3.

Пружалац услуга се обавезује да, по извршењу Услуга, испостави исправну фактуру Наручиоцу, у року од (пет) дана од дана обостраног потписивања Записника о пруженим услугама од стране овлашћених представника Пружаоца услуга и Наручиоца, на којем је наведен број и датум уговора, датум извршења услуга, као и обим извршених услуга, са читко написаним именом и презименом и потписом овлашћеног лица Наручиоца, које је примило предметне услуге.

Записник о пруженим услугама, потписан без примедби од стране од стране овлашћених представника Пружаоца услуга и Наручиоца је обавезан прилог који се доставља уз фактуру.

Фактура се испоставља у РСД.

Уколико страни Пружалац услуге има регистровано пореског пуномоћника мора да достави Наручиоцу, у складу са важећим прописима у Републици Србији, пре ступања Уговора на снагу, Решење о именовану свог пореског пуномоћника, који ће у његово име и за његов рачун извршавати све обавезе у складу са важећим Законом о ПДВ-у и пратећим Правилником, за комплетан промет који обавља у Републици Србији.

Уколико страном лице - Пружалац услуге или члан групе понуђача, након закључења Уговора, региструје пореског пуномоћника закључиће се Анекс Уговора којим ће се регулисати начин фактурисања пореског пуномоћника.

НАЧИН ДОСТАВЉАЊА ФАКТУРА

Члан 4.

Фактура треба да садржи све елементе предвиђене одредбама члана 42. Закона о ПДВ-у важећим у Републици Србији.

Фактура, са обавезним прилогом, мора бити достављена кроз систем електронских фактура уз навођење е-маил адресе Наручиоца: efaktura.dlhe@eps.rs и напоменом да се иста односи на ХЕ „Електроморава“ Чачак

Фактура мора да гласи на Наручиоца:

Акционарско друштво "Електропривреда Србије" Београд, Балканска 13, 11000 Београд
Матични број: 20053658
ПИБ: 103920327
ЈБКЈС: 83175

У испостављеној фактури Пружалац услуге је дужан да се придржава тачно дефинисаних назива услуга из конкурсне документације и прихваћене понуде (из Обрасца структуре цене), у супротном фактура ће се сматрати неисправном. Уколико, због коришћења различитих шифарника и софтверских решења није могуће у самој фактури навести горе наведени тачан назив, Пружалац услуге је обавезан да уз фактуру достави прилог са упоредним прегледом назива из фактуре са захтеваним називима из конкурсне документације и прихваћене понуде.

НАЧИН ПЛАЋАЊА

Члан 5.

Плаћање Услуга које су предмет овог Уговора, Наручилац ће извршити у динарима, на текући рачун Пружаоца услуге, у року од 45 (словима: четрдесетпет) дана од дана пријема исправне фактуре, односно од дана издавања електронске фактуре, која мора бити издата у складу са дефинисаним начином фактурисања у члановима 3. и 4. Уговора.

У случају да Подизвођач не захтева директно плаћање:

Наручилац ће након плаћања Пружаоцу услуге, затражити од Пружаоца услуге да му у року од 60 дана достави доказ и изјаву подизвођача којом он потврђује да му је извршено плаћање његових потраживања

Пружалац услуге се обавезује да након плаћања од стране Наручиоца за део посла које изврши Подизвођач, у року од 60 дана, достави доказе Наручиоцу (потврда банке о извршеном преносу средстава на рачун Подизвођача) као и изјаву Подизвођача да је Пружалац услуге извршио плаћање Подизвођачу његових потраживања, те уколико Пружалац услуге не поступи на наведени начин и у наведеном року, Наручилац ће против Пружаоца услуге, у складу са чланом 131. Закона поднети предлог за покретање прекршајног поступка Канцеларији за јавне набавке у року од 30 (словима: тридесет) дана од дана истека наведеног рока од 60 дана.

У случају да Подизвођач захтева директно плаћање:

Наручилац ће Подизвођачу извршити плаћање извршених услуга на текући рачун Подизвођача за услуге које је он извршио, у року од 45 (словима: четрдесетпет) дана од дана пријема исправне фактуре, односно издавања електронске фактуре.

РОК И МЕСТО ПРУЖАЊА УСЛУГЕ

Члан 6.

Пружалац услуга ће пружање предметних услуга започети након ступања Уговора на снагу и увођења у посао од стране Наручиоца, што ће се констатовати Записником о увођењу у посао. Узимајући у обзир време потребно за припремне активности, извршење услуге демонтажно-монтажних радова и функционалну пробу, Пружалац услуге ће **комплетну услугу** извршити

до планираног завршетка ремонта на А-1 агрегату у ХЕ Међувршје, а најкасније до 05.11.2026. године.

Демонтажа, завршна обрада новоизрађених делова и монтажа погона може се изводити искључиво у периоду ремонта агрегата, планираног за месец октобар 2026. године у условима тоталног застоја електране, при чему **рок за извршење услуга** у самој електрани не може бити дужи од **20 (двадесет)** календарских дана од дана пријема Захтева за почетак пружања услуга на локацији (у електрани) и представља део укупног рока за извршење услуге.

Пружалац услуга је дужан да у предвиђеном року обезбеди ангажовање довољног броја адекватно, стручно оспособљених радника како би се услуга извршила у уговореним роковима.

Ако Пружалац услуга не испуни обавезу о року, Наручилац ће му оставити примерен накнадни рок за испуњење, у ком случају ће Пружалац услуга платити уговорну казну у висини одређеној Уговором.

Ако Пружалац услуга не испуни обавезу ни у накнадном року, Наручилац ће реализовати своја права из средства обезбеђења за испуњење уговорних обавеза.

Пружалац услуга ће предметне услуге извршавати у радионици Пружаоца услуга и турбинској сали ХЕ „Међувршје“. Сви трошкови везани за извршење услуге по овој јавној набавци иду на терет Пружаоца услуга и морају бити планирани у укупној цени услуга.

ОБАВЕЗЕ НАРУЧИОЦА

Члан 7.

Наручилац се обавезује да Пружаоцу услуга изврши исплату цене Услуге из члана 2. Уговора у складу са извршеним обавезама из Уговора, на начин и у роковима утврђеним члановима 3, 4. и 5. Уговора.

Члан 8.

Наручилац је дужан да Пружаоцу услуге током целокупног периода реализације предмета овог Уговора, учини доступним све релевантне податке, документацију и информације којима располаже, као и пресек стања података, документације и информација којима располаже у моменту закључења овог Уговора, а које су у вези са извршењем овог Уговора.

Наручилац има право да затражи од Пружаоца услуге сва неопходна образложења материјала које Пружалац услуге припрема у извршењу Услуге која је предмет овог Уговора, као и да затражи измене и допуне достављених материјала, како би се на задовољавајући начин остварио циљ овог Уговора.

Члан 9.

Наручилац се обавезује да, у складу са утврђеним роковима за извршење уговорених обавеза, информиса Пружаоца услуга о резултатима разматрања материјала и докумената које је Пружалац услуге припремио током извршења овог Уговора и оцени прихватљивости анализа, предлога, материјала и других докумената.

ОБАВЕЗЕ ПРУЖАОЦА УСЛУГА

Члан 10.

Пружалац услуге је дужан да благовремено затражи од Наручиоца све потребне информације, разјашњења, документацију и друге релевантне податке неопходне за извршење овог Уговора.

Уколико Пружалац услуге не поступи у складу са ставом првим овог члана, сматраће се да је благовремено прибавио све потребне податке за извршење Услуге у целости.

Пружалац услуге је дужан да Услуге из члана 1. пружа у потпуности у складу са својом понудом, Уговором, свим захтевима Наручиоца из конкурсне документације, као и у складу са законима и другим прописима који уређују предметну област, те у складу са својим целокупним знањем и искуством које поседује и обезбеди сва обавештења Наручиоцу о унапређењима и побољшањима, која се односе на предмет овог Уговора.

Пружалац услуге се обавезује да, на захтев Наручиоца, презентира и стручно образложи све анализе, предлоге и решења, акта и друга документа које је припремио у реализацији Услуге по овом Уговору, пред надлежним органима Наручиоца, као и о другим питањима која захтевају усклађеност решења.

Пружалац услуге се обавезује да на захтев Наручиоца припреми приступачне информације, ради упознавања запослених код Наручиоца и надлежних институција о резултатима анализа и припремљеним актима везаним за реализацију предмета овог Уговора.

Пружалац услуга гарантује Наручиоцу да испуњава законом предвиђене услове за обављање делатности вршења услуга и да поседује потребне стручне способности, кадровски капацитет и техничка средства потребна за обављање уговорених послова који испуњавају законом предвиђене услове за обављање послова и да ће услуге извести извршиоци који поседују потребне квалификације и стручне способности и испуњавају услове за обављање уговорених послова, предвиђених законским и подзаконским прописима.

УГОВОРНА КАЗНА

Члан 11.

Уколико Пружалац услуге својом кривицом не изврши Услуге у уговореном року и на уговорени начин, дужан је да плати Наручиоцу уговорну казну, у износу од 0,2% од вредности неизвршених Услуга, за сваки започети дан кашњења, у максималном износу од 10% од вредности уговора.

Плаћање уговорне казне у складу са претходним ставом доспева у року од 10 (десет) дана од дана издавања рачуна од стране Наручиоца.

Уколико Наручилац услед кашњења из става 1. овог члана, претрпи штету која је већа од износа уговорне казне, има право на накнаду разлике између претрпљене штете у целости и износа исплаћене уговорне казне.

Пружалац услуге се ослобађа обавезе плаћања уговорне казне кад је до неуредног испуњења дошло због узрока за који он није одговоран.

Право Наручиоца на наплату уговорне казне не утиче на његово право да захтева накнаду штете.

У случају доцње, Наручилац има право да захтева и испуњење уговорне обавезе и уговорну казну, под условом да без одлагања, а најкасније пре пријема предмета Уговора, саопшти Пружаоцу услуге да задржава право на уговорну казну и под условом да до закашњења није дошло кривицом Наручиоца, нити услед дејства више силе.

СРЕДСТВА ОБЕЗБЕЂЕЊА

Члан 12.

Меница као средство обезбеђења за испуњење уговорних обавеза

Пружалац услуге је обавезан да Наручиоцу, **у року од максимално 5 (словима: пет) дана** од дана закључења уговора и завођења истог код Наручиоца, **а након претходно добијене обавезне сагласности Наручиоца на текст средства обезбеђења**, као одложни услов из члана 74. став 2. Закона о облигационим односима, достави средство обезбеђења за испуњење уговорних обавеза и то:

1) бланко сопствену меницу која је:

- потписана и оверена од стране законског заступника или лица по овлашћењу законског заступника, на начин који прописује Закон о меници и и
- евидентирана у Регистру меница и овлашћења кога води Народна банка Србије у складу са Одлуком о ближим условима, садржини и начину вођења регистра меница и овлашћења

**Акционарско друштво „Електропривреда Србије“ Београд
Огранак „Дринско – Лимске ХЕ“ Бајина Башта
Конкурсна документација ЈН/2100/0144/2026**

- 2) Менично писмо – овлашћење којим Пружалац услуге овлашћује Наручиоца да може наплатити меницу, на износ од **10** (словима: десет)% **од вредности уговора** (без ПДВ) са роком важења минимално **30** (словима: тридесет) **дана дужим од рока испуњења уговорних обавеза**, с тим да евентуални продужетак рока испуњења наведених обавеза има за последицу и продужење рока важења менице и меничног овлашћења, које мора бити издато на основу Закона о меници;
- 3) овлашћење којим законски заступник овлашћује лице за потписивање менице и меничног овлашћења за конкретан посао, у случају да меницу и менично овлашћење не потписује законски заступник Извођача радова;
- 4) фотокопију важећег Картона депонованих потписа који је издат од стране пословне банке коју Извођач радова наводи у меничном овлашћењу и
- 5) Доказ о регистрацији менице у Регистру меница Народне банке Србије (фотокопија Захтева за регистрацију менице од стране пословне банке која је извршила регистрацију менице или извод са интернет странице Регистра меница и овлашћења НБС).

Уговорне стране су сагласне да Наручилац може, без било какве претходне сагласности Пружаоца услуга, поднети на наплату ово средство обезбеђења, у случају да:

- Пружалац услуга не испуни у целини своју уговорну обавезу,
- Пружалац услуга не испуни делимично своју уговорну обавезу,
- Пружалац услуге своју уговорну обавезу не изврши ни у остављеном примереном накнадном року, као и
- у другим случајевима неуредног испуњења Уговора.

По испуњењу уговорних обавеза, уколико је Пружалац услуга испунио све обавезе из Уговора, Наручилац је у обавези да врати достављену бланко сопствену меницу.

У случају реализације права из менице од стране Наручиоца, пре истека рока њеног важења, Пружалац услуга је у обавези да у року од 5 (словима: пет) дана достави ново средство обезбеђења за испуњење уговорних обавеза Наручиоцу.

Средство обезбеђења за испуњење уговорних обавеза, гласи на Акционарско друштво „Електропривреда Србије“, Београд, Балканска 13, 11000 Београд, ПИБ: 103920327, Огранак „Дринско – Лимске хидроелектране“ Бајина Башта, Трг Душана Јерковића број 1, 31250 Бајина Башта, и **доставља се лично или поштом на адресу: ХЕ „Електроморава“ Чачак, Господар Јованова 24, 32000 Чачак**, са назнаком: **Средство обезбеђења за испуњење уговорних обавеза за ЈН/2100/0144/2026 – за председника Комисије**

Члан 13.

Меница као средство обезбеђења за отклањање недостатака у гарантном року

Пружалац услуга је у обавези да Наручиоцу у року од 5 (словима: пет) дана од дана потписивања документа којим се потврђује квантитативни и квалитативни пријем добара, након претходно добијене обавезне сагласности Наручиоца на текст средства обезбеђења, достави:

- 1) бланко сопствену меницу за отклањање недостатака у гарантном року која је:
 - потписана и оверена од стране законског заступника или лица по овлашћењу законског заступника, на начин који прописује Закон о меници
 - евидентирана у Регистру меница и овлашћења кога води Народна банка Србије у складу са Одлуком о ближим условима, садржини и начину вођења регистра меница и овлашћења.
- 2) менично писмо – овлашћење којим Пружалац услуга овлашћује Наручиоца да може наплатити меницу, у висини од **5 (словима: пет) % од вредности Уговора** (без ПДВ-а), са роком важења минимално 30 (словима: тридесет) дана дужим од гарантног рока, с тим да

Акционарско друштво „Електропривреда Србије“ Београд
Огранак „Дринско – Лимске ХЕ“ Бајина Башта
Конкурсна документација ЈН/2100/0144/2026

евентуални продужетак гарантног рока има за последицу и продужење рока важења менице и меничног овлашћења;

- 3) овлашћење којим законски заступник овлашћује лица за потписивање менице и меничног овлашћења за конкретан посао, у случају да меницу и менично овлашћење не потписује законски заступник Пружалац услуга;
- 4) фотокопију важећег Картона депонованих потписа који је издат од стране пословне банке коју Пружалац услуга наводи у меничном овлашћењу и
- 5) доказ о регистрацији менице у Регистру меница Народне банке Србије (фотокопија Захтева за регистрацију менице од стране пословне банке која је извршила регистрацију менице или извод са интернет странице Регистра меница и овлашћења НБС).

Меница може бити наплаћена у случају да Пружалац услуга не испуни своје уговорне обавезе у погледу отклањања недостатака у гарантном року.

Уколико Пружалац услуга средство обезбеђења за отклањање недостатака у гарантном року не достави у уговореном року, Наручилац ће реализовати своја права из средства обезбеђења за испуњење уговорних обавеза.

У случају реализације права из менице од стране Наручиоца, пре истека рока њеног важења, Пружалац услуга је у обавези да у року од 5 (словима: пет) дана достави Наручиоцу ново средство обезбеђења за отклањање недостатака у гарантном року.

НАПОМЕНА ЗА ДАВАЊЕ САГЛАСНОСТИ НАРУЧИОЦА НА ТЕКСТ СРЕДСТВА ОБЕЗБЕЂЕЊА:

Изабрани Понуђач је обавезан да нацрт средства обезбеђења за отклањање недостатака у гарантном року, који ће бити достављен у папирној или електронској форми, најпре достави електронском поштом лицу за праћење реализације уговора (на е-маил адресу) који ће бити дефинисани уговором, ради провере исправности и усаглашености истог са одредбама уговора. Лице за праћење реализације уговора ће након усаглашавања текста, односно пријема потврде исправности од надлежних из Службе за финансијске послове, обавестити изабраног понуђача о могућности доставе средства обезбеђења за отклањање недостатака у гарантном року.

Средство обезбеђења за отклањање недостатака у гарантном року, гласи на Акционарско друштво „Електропривреда Србије“, Београд, Балканска 13, 11000 Београд, ПИБ: 103920327, Огранак „Дринско - Лимске хидроелектране“ Бајина Башта, Трг Душана Јерковића број 1, 31250 Бајина Башта, и доставља се лично или поштом на адресу: Акционарско друштво „Електропривреда Србије“, Београд, Огранак „Дринско - Лимске хидроелектране“ Бајина Башта, Трг Душана Јерковића број 1, 31250 Бајина Башта, са знаком: Средство обезбеђења за отклањање недостатака у гарантном року за **ЈН/2100/0144/2026**.

ПОВЕРЉИВОСТ

Члан 14.

Пружалац услуге, односно извршиоци који су ангажовани на извршавању обавеза из овог Уговора, дужни су да чувају поверљивост свих података и информација садржаних у документацији, извештајима, техничким подацима и обавештењима, до којих дођу у вези са реализацијом овог Уговора и да их користе искључиво за обављање те Услуге, и не може их стављати на располагање трећим лицима, без претходне писане сагласности Наручиоца, осим у случајевима предвиђеним одговарајућим прописима, а у складу са Уговором о чувању пословне тајне и поверљивих информација, који је као прилог саставни део овог Уговора.

Информације, подаци и документација које је Наручилац доставио Пружаоцу услуга у извршавању предмета овог Уговора, Пружалац услуга не може стављати на располагање трећим лицима, без претходне писане сагласности Наручиоца.

ИНТЕЛЕКТУАЛНА СВОЈИНА

Члан 15.

Овим Уговором Пружалац услуга гарантује Наручиоцу да је власник и/или искључиви носилац права интелектуалне својине на предметним Услугама, и да ће заштитити Наручиоца у случају евентуалних захтева трећих лица по основу права интелектуалне својине.

Пружалац услуга, који користи интелектуалну својину трећих лица (без обзира о каквој врсти интелектуалне својине је реч), гарантују Наручиоцу да је носилац права или да има законито право на коришћење и/или употребу такве интелектуалне својине.

Накнаду за коришћење патената, као и евентуалну одговорност за повреду заштићених права интелектуалне својине трећих лица, сноси Пружалац услуга.

На све што није предвиђено овим Уговором, а тиче се предмета Уговора, примењиваће се одредбе Закона о ауторским и сродним правима и ЗОО.

ИЗВРШИОЦИ

Члан 16.

Извршиоци су ангажована лица од стране Пружаоца услуге.

Пружалац услуге уз Уговор доставља Наручиоцу попуњен, потписан и оверен Списак извршилаца, са наведеним квалификацијама свих извршилаца, са којим списком је сагласан Наручилац.

Уколико се током извршења Услуге, појави оправдана потреба за заменом једног или више извршилаца, као и на необразложен захтев Наручиоца, Пружалац услуге је дужан да извршиоца замени другим извршиоцима са најмање истим стручним квалитетима и квалификацијама, уз претходну писану сагласност Наручиоца.

Ако Пружалац услуге мора да повуче или замени било ког извршиоца Услуге за време трајања овог Уговора, све трошкове који настану таквом заменом сноси Пружалац услуге.

БЕЗБЕДНОСТ И ЗДРАВЉЕ НА РАДУ

Члан 17.

Пружалац услуга је дужан да све послове, у циљу реализације овог Уговора, обавља поштујући прописе и ратификоване међународне конвенције о безбедности и здрављу на раду у Републици Србији.

Пружалац услуга је дужан да поштује и акте које доноси Наручилац, односно акте које уговорне стране закључе из области безбедности и здравља на раду.

Пружалац услуге је одговоран за предузимање свих мера безбедности и здравља на раду које је неопходно спровести, полазећи од специфичности услуга које су предмет Уговора, технологије рада и стеченог искуства, како би се заштитили запослени код Пружаоца услуге, трећа лица и имовина.

У случају било каквог кршења обавезе наведене у ставу 1. и 2. овог члана Наручилац може раскинути Уговор.

Члан 18.

Права и обавезе Уговорних страна у вези са безбедности и здрављем на раду дефинисане су у Прилогу о безбедности и здрављу на раду, који је саставни део Уговора.

Члан 19.

Пружалац услуга је дужан да колективно осигура своје запослене у случају повреде на раду, професионалних обољења и обољења у вези са радом.

Члан 20.

Пружалац услуге је дужан да Наручиоцу и/или његовим запосленима надокнади штету која је настала због непридржавања прописаних мера безбедности и здравља на раду од стране Пружаоца услуге, односно његових запослених, као и других лица које је ангажовао, ради обављања послова који су предмет Уговора.

Под штетом, у смислу става 1. овог члана, подразумева се нематеријална штета настала услед смрти или телесне повреде, штета настала на имовини Наручиоца, као и сви други трошкови и накнаде које је имао Наручилац ради отклањања последица штетног догађаја.

Пружалац услуге је дужан да поседује полису осигурања од одговорности из делатности за штете причињене трећим лицима.

Члан 21.

Пружалац услуга је дужан да, у складу са Законом о безбедности и здрављу на раду ("Сл. гласник РС", бр. 35/2023), (даље: Закон о БЗР), обустави послове уколико је забрану рада или забрану употребе средстава за рад издало лице одређено, у складу са прописима, од стране Наручиоца да спроводи контролу примене превентивних мера за безбедан и здрав рад, док се не отклоне његове примедбе у вези са повредом прописа о безбедности и здрављу на раду.

Пружалац услуга нема право на надокнаду трошкова насталих због оправданог обустављања послова на начин утврђен у ставу 1. овог члана, нити могу продужити рок за извршење послова, због тога што су послови основано обустављени од стране лица одређеног, у складу са прописима, од стране Наручиоца за спровођење контроле примене превентивних мера за безбедан и здрав рад.

ЗАШТИТА ЖИВОТНЕ СРЕДИНЕ И ОБЕЗБЕЂИВАЊЕ ЕНЕРГЕТСКЕ ЕФИКАСНОСТИ

Члан 22.

Пружалац услуге је одговоран да услуге које су предмет овог Уговора не загађују, односно минимално утичу на животну средину, односно да обезбеђују адекватно смањење потрошње енергије – енергетску ефикасност.

КВАЛИТАТИВНИ И КВАНТИТАТИВНИ ПРИЈЕМ

Члан 23.

Квантитативни и квалитативни пријем Услуге на санацији квара на погону предтурбинског затварача А-1 агрегата ХЕ Међувршје ће се извршити приликом завршетка пружања услуга у присуству овлашћених представника за праћење извршења Уговора, када се и потписује одговарајући Записник о пруженим услугама.

У случају да се приликом пријема Услуге утврди да стварно стање не одговара уговореном обиму и квалитету, Наручилац је дужан да рекламацију записнички констатује и исту одмах достави Пружаоцу услуге.

Пружалац услуге се обавезује да недостатке установљене од стране Наручиоца, приликом квантитативног и квалитативног пријема, отклони у року од 8 (словима: осам) дана од дана пријема рекламације о свом трошку.

ГАРАНТНИ РОК

Члан 24.

Гарантни рок за пружене услуге је месеци од дана када је извршен квантитативни и квалитативни пријем услуга и обострано потписан Записник о пруженим услугама од стране овлашћених лица одговорних за извршење уговора без примедби.

Уколико се у току трајања гарантног рока јаве недостаци на пруженим услугама и скривене мане које нису биле уочене у моменту квантитативног и квалитативног пријема услуга већ су се испољиле током експлоатације, Наручилац ће Пружаоцу услуга упутити Захтев за отклањање недостатака у гарантном року у писаној форми. Пружалац услуга је дужан да се у року од 5 (пет) радних дана одазове на Захтев и у договореном року отклони, о свом трошку, све евидентиране недостатке и скривене мане.

ОВЛАШЋЕНИ ПРЕДСТАВНИЦИ ЗА ПРАЋЕЊЕ ИЗВРШЕЊА И РЕАЛИЗАЦИЈЕ УГОВОРА

Члан 25.

Овлашћени представници Наручиоца за праћење **извршења** овог Уговора су:

_____ - одговорно лице за извршење Уговора

_____ - заменик одговорног лица за извршење Уговора

Овлашћени представник Пружаоца услуга за праћење извршења овог Уговора је:

_____.

Овлашћени представник Наручиоца за праћење **реализације** овог Уговора је:

Лица за праћење извршења уговора и лица за праћење реализације уговора дужна су да све активности праћења извршења и реализације уговора обављају у свему у складу са интерним актима Наручиоца.

Лице задужено за праћење извршења уговора и лице за праћење реализације уговора дужна су да међусобно писаним путем размене информације о кашњењу добављача, и на бази тога, лице за праћење реализације уговора је дужно да последњег дана рока за испуњење уговорне обавезе, а најкасније наредног радног дана, пошаље обавештење добављачу везано за испуњење уговорне обавезе и упозорење да ће по основу неиспуњења уговорне обавезе у захтеваном року задржати право на наплату уговорне казне, у складу са обрасцем „Захтев за испуњење уговора и уговорна казна – опомена“, предвиђеним Упутством за праћење извршења уговора.

У случају потребе за изменом/допуном лица за праћење извршења и за праћење реализације уговора, уговорне стране ће закључити анекс овог уговора.

ВИША СИЛА

Члан 26.

Дејство више силе се сматра за случај који ослобађа од одговорности за извршавање свих или неких уговорних обавеза и за накнаду штете за делимично или потпуно неизвршење уговорних обавеза, за ону Уговорну страну код које је наступио случај више силе, или обе стране када је код обе уговорне стране наступио случај више силе, а извршење обавеза које је онемогућено због дејства више силе, одлаже се за време њеног трајања.

Уговорна страна којој је извршавање уговорних обавеза онемогућено услед дејства више силе, у обавези је да одмах, без одлагања, а најкасније у року од 48 (четрдесетосам) часова, од часа наступања случаја више силе, писаним путем обавести другу Уговорну страну о настанку више силе и њеном процењеном или очекиваном трајању, уз достављање доказа о наступању више силе.

За време трајања више силе свака Уговорна страна сноси своје трошкове и ни један трошак, или губитак једне и/или друге Уговорне стране, који је настао за време или у вези дејства више силе, неће се сматрати штетом коју је обавезна да накнади друга Уговорна страна, ни за време трајања више силе, ни по њеном престанку.

У случају наступања више силе, Уговорне стране имају право да продуже рок важења Уговора за оно време кашњења у испуњењу Уговора које је проузроковано вишом силом.

Уколико дејство више силе траје дуже од 30 (тридесет) календарских дана, Уговорне стране ће се договорити о даљем испуњењу Уговора, о чему ће закључити анекс, или ће се споразумети о раскиду Уговора.

НАКНАДА ШТЕТЕ

Члан 27.

Пружалац услуга је у складу са Законом о облигационим односима одговоран за штету коју је претрпео Наручилац неиспуњењем, делимичним испуњењем или задоцњењем у испуњењу обавеза преузетих овим Уговором.

Наручилац има право на накнаду обичне штете и измакле користи, коју је Пружалац услуга у време закључења уговора морао предвидети као могуће последице повреде уговора, а с обзиром на чињенице које су му тада биле познате или морале бити познате.

У случају преваре или намерног неиспуњења, као и неиспуњења због крајње непажње, Наручилац има право захтевати од Пружаоца услуга накнаду целокупне штете која је настала због повреде уговора, без обзира на то што Пружалац услуга није знао за посебне околности због којих су оне настале.

Пружалац услуге је непосредно одговоран и дужан је да надокнади сваку штету коју извршењем предмета овог Уговора његови запослени или подизвођач, односно друга ангажована лица, причине трећим лицима или њиховој имовини.

РАСКИД УГОВОРА

Члан 28.

Осим обавезног раскида уговора из члана 163. Закона о јавним набавкама, свака Уговорна страна може једнострано раскинути овај Уговор, у случају да друга Уговорна страна не испуни своју обавезу ни у остављеном примереном накнадном року, достављањем писане изјаве о раскиду Уговора другој Уговорној страни.

Наручилац може једнострано раскинути овај Уговор пре истека рока услед престанка потребе за ангажовањем Пружаоца услуге, достављањем писане изјаве о једностраном раскиду Уговора у ком случају Пружалац услуге нема право на накнаду штете.

ИЗМЕНЕ ТОКОМ ТРАЈАЊА УГОВОРА

Члан 29.

Само у изузетним оправданим ситуацијама Наручилац може дозволити измену уговорних одредби о року за пружање услуга.

Уговорне стране су сагласне да се евентуалне измене и допуне овог Уговора изврше у писаној форми – закључивањем анекса у складу са Законом.

Наручилац може током трајања Уговора у складу са одредбама чл. 154–161. Закона да измени Уговор без спровођења поступка јавне набавке, у ком случају је Наручилац дужан да обавештење о измени Уговора објави на Порталу јавних набавки у року од 10 (десет) дана од дана измене.

Након закључења Уговора, у току трајања истог, Наручилац може да дозволи промену појединих елемената Уговора, у складу са одредбама члана 156. Закона о јавним набавкама, из следећих разлога:

- 1) дејство више силе;
- 2) измене важећих законских прописа, подзаконских и других правних аката;
- 3) мере државних органа;

Акционарско друштво „Електропривреда Србије“ Београд
Огранак „Дринско – Лимске ХЕ“ Бајина Башта
Конкурсна документација ЈН/2100/0144/2026

- 4) промењене околности у смислу одговарајућих одредби Закона о облигационим односима;
- 5) изузетне – екстремне и неуобичајене временске прилике за место и време извршења уговора које би битно утицале на сигурност опреме и радне снаге;
- 6) поступање трећих лица без кривице Уговорених страна;
- 7) прекид извршења услуга изазван актом надлежног органа, за који нису одговорне Уговорене стране;
- 8) неочекивано кашњење у извршењу уговора чији је уговорни производ услов за почетак, наставак или окончање уговорних обавеза Пружаоца услуга (извођење радова касни по једном уговору, па надзор над извођењем тих радова, који је предмет другог уговора, такође, касни);
- 9) неопходност измена у начину и роковима поступања Наручиоца и/или Пружаоца услуга у извршењу уговора, по налогу надлежног органа, нпр. инспекције, министарства и сл;
- 10) немогућност Наручиоца да у првобитно планираном року, због околности које су наступиле независно од воље Наручиоца, изврши своје уговорне обавезе које су услов за почетак, наставак или окончање уговорних обавеза друге уговорне стране;
- 11) објективна спреченост Пружаоца услуга да у уговореном року и на уговорени начин почне, настави или оконча извршење својих обавеза, због неочекиваног одступања података о техничким карактеристикама познатих у фази израде конкурсне документације од података утврђених тек у фази извршења уговора, зато што су се подаци, изменили, или зато што су могли бити јасно и детаљно утврђени тек након стручних налаза и анализа у фази извршења уговора;
- 12) правилна примена пореских прописа, као и правилног фактурисања и плаћања;
- 13) наступање промењених околности у смислу члана 133. ЗОО, односно ако после закључења уговора наступе околности које отежавају испуњење обавезе једне уговорне стране, или ако се због њих не може остварити сврха уговора, а у једном и у другом случају у тој мери да је очигледно да уговор више не одговара очекивањима уговорних страна и да би по општем мишљењу било неправично одржати га на снази такав какав је;
- 14) кадровске промене, због којих је настала потреба измене лица за праћење извршења уговора;
- 15) и други објективни разлози који се евентуално могу појавити у току извођења машинских радова, као и у оквиру демонтажно-монтажних радова, а који утичу на извршење и завршетак уговора.

Пружалац услуга је у обавези, да писаним путем благовремено обавести Наручиоца о разлозима кашњења и потребама продужетка рока, у складу са одредбама члана 154-161. Закона о јавним набавкама, што ће такође у писаној форми бити верификовано од стране Наручиоца.

ЗАКЉУЧИВАЊЕ, СТУПАЊЕ НА СНАГУ И ВАЖЕЊЕ УГОВОРА

Члан 30.

Овај Уговор се сматра закљученим након потписивања од стране законских заступника Уговорних страна и када исти буде заведен од стране Наручиоца, а ступа на снагу када Пружалац услуге достави средство обезбеђења за испуњење уговорних обавеза

Овај Уговор се закључује до обостраног испуњења уговорних обавеза.

РЕШАВАЊЕ СПОРОВА

Члан 31.

Сви неспоразуми који настану из овог Уговора и поводом њега, Уговорне стране ће решити споразумно, а уколико у томе не успеју Уговорне стране су сагласне да сваки спор настао из овог Уговора буде коначно решен од стране стварно надлежног суда.

У случају спора меродавно право је право Републике Србије, а поступак се води на српском језику.

ЗАВРШНЕ ОДРЕДБЕ

Члан 32.

Пружалац услуга је дужан да без одлагања, а најкасније у року од 5 (словима: пет) дана од дана настанка промене у било којем од података у вези са испуњеношћу услова из поступка јавне набавке, о насталој промени писмено обавести Наручиоца и да је документују на прописан начин.

Уговорне стране су обавезне да једна другу без одлагања обавесте о свим променама које могу утицати на реализацију овог Уговора.

Члан 33.

Уколико у току трајања обавеза из Уговора дође до статусних промена код уговорних страна, права и обавезе прелазе на одговарајућег правног следбеника.

Након закључења и ступања на снагу Уговора, Наручилац може да дозволи, а Пружалац услуге је обавезан да прихвати промену уговорних страна због статусних промена код Наручиоца, у складу са Уговором о статусној промени.

Члан 34.

Ниједна уговорна страна нема право да неку од својих права и обавеза из овог Уговора уступи, прода нити заложити трећем лицу без претходне писане сагласности друге уговорне стране.

Члан 35.

Неважење било које одредбе овог Уговора неће имати утицаја на важење осталих одредби Уговора, уколико битно не утиче на реализацију овог Уговора.

Члан 36.

На односе Уговорних страна, који нису уређени овим Уговором, примењују се одговарајуће одредбе ЗОО и других закона, подзаконских аката, стандарда и техничких норматива Републике Србије, примењивих с обзиром на предмет овог Уговора.

Члан 37.

Саставни део овог Уговора чине:

1. Конкурсна документације за јавну набавку број **ЈН/2100/0144/2026**
2. Понуда Пружаоца услуга, број _____ од _____. године,
3. Образац структуре цене
4. Техничка спецификација
5. Технички цртежи број 8.200.100; 8.200.101А; 8.210.100.
6. Решења о одговорним лицима од стране Наручиоца, за извршење и реализацију Уговора
7. Списак извршилаца Пружаоца услуга;
8. Изјава о безбедности и здрављу на раду;
9. Прилог о безбедности и здрављу на раду;

Акционарско друштво „Електропривреда Србије“ Београд
Огранак „Дринско – Лимске ХЕ“ Бајина Башта
Конкурсна документација ЈН/2100/0144/2026

10. Уговор о чувању пословне тајне и поверљивих информација.

Члан 38.

Овај Уговор се закључује у 4 (четири) примерка, од којих су 2 (два) примерка за Наручиоца и 2 (два) идентична примерка за Пружаоца услуге.

НАРУЧИЛАЦ:

Акционарско друштво
"Електропривреда Србије" Београд,
Огранак
"Дринско – Лимске ХЕ" Бајина Башта

Оперативни директор за набавке и
комерцијалне послове
у Огранку Дринско-Лимске ХЕ

ПРУЖАЛАЦ УСЛУГА:

(назив Пружаоца услуга)

(потпис)

(име, презиме и функција потписника модела Уговора)

УГОВОР
о чувању пословне тајне и поверљивих информација

за јавну набавку број ЈН/2100/0144/2026
Санација квара на погону предтурбинског затварача А-1 агрегата ХЕ Међувршје

Закључен између

1. Наручилац:

Акционарско друштво „Електропривреда Србије“ Београд, Балканска 13, 11000 Београд
Огранак "ДРИНСКО-ЛИМСКЕ ХИДРОЕЛЕКТРАНЕ" Бајина Башта
Трг Душана Јерковића број 1, 31250 Бајина Башта
Матични број: 20053658
ПИБ: 103920327
Текући рачун број: 160-797-13
Банка: Vanca Intesa ад Београд
кога заступа Оперативни директор за набавке и комерцијалне послове у Огранку Дринско-Лимске ХЕ, по писменом непреносивом пуномоћју генералног директора ЕПС АД број 12.02.-1442338/1-25 од 19.12.2025. године
(у даљем тексту: **Наручилац**)

и

2. Пружалац услуге:

.....из

Улица број.....

кога заступа.....,

МБ

ПИБ

Текући рачун број:

(у даљем тексту: **Пружалац услуге**)

Чланови групе/подизвођачи: *(овај став се уноси у уговор само ако постоје чланови групе/подизвођачи)*

1.из

Улица број.....

кога заступа.....,

МБ

ПИБ

Текући рачун број:

2.из

Улица број.....

кога заступа.....,

МБ

ПИБ

Текући рачун број:

У даљем тексту за потребе овог Уговора - **заједнички назив Уговорне стране.**

Члан 1.

Уговорне стране су се договориле да у вези са јавном набавком услуга **санације квара на погону предтурбинског затварача А-1 агрегата ХЕ Међувршје**, јавна набавка број **ЈН/2100/0144/2026**, омогуће приступ и размену података који чине пословну тајну, као и података о личности, те да штите њихову поверљивост на начин и под условима утврђеним овим Уговором, законом и интерним актима уговорних страна.

Овај Уговор представља прилог основном Уговору број _____ од године.

Члан 2.

Уговорне стране су сагласне да термини који се користе, односно проистичу из овог уговорног односа имају следеће значење:

Пословна тајна је било која информација која има комерцијалну вредност зато што није опште позната нити је доступна трећим лицима која би њеним коришћењем или саопштавањем могла остварити економску корист, и која је од стране њеног држаоца заштићена одговарајућим мерама у складу са законом, пословном логиком, уговорним обавезама или одговарајућим стандардима у циљу очувања њене тајности, а чије би саопштавање трећем лицу могло нанети штету држаоцу пословне тајне;

Држалац пословне тајне – лице које на основу закона контролише коришћење пословне тајне;

Носачи информација – су материјални и електронски медији, глас-говор, сигнали, физичко поље и информационе базе података у којима је садржана или преко које се преноси Пословна тајна;

Ознаке степена тајности – реквизити (ознаке и описи), који сведоче о поверљивости података садржаних на носачу информација, а који се стављају на сам носач и (или) на његову пратећу документацију;

Давалац – Уговорна страна која је Држалац пословне тајне, која Примаоцу уступа податке који представљају пословну тајну;

Прималац – Уговорна страна која од Даваоца прима податке који представљају пословну тајну, те пријемом истих постаје Држалац пословне тајне;

Податак о личности је свака информација која се односи на физичко лице, без обзира на облик у коме је изражена и на носач информације (папир, трака, филм, електронски медиј и сл.), по чијем налогу, у чије име, односно за чији рачун је информација похрањена, датум настанка информације, место похрањивања информације, начин сазнавања информације (непосредно, путем слушања, гледања и сл, односно посредно, путем увида у документ у којем је информација садржана и сл.), или без обзира на друго својство информације;

Физичко лице је човек на кога се односи податак, чији је идентитет одређен или одредив на основу личног имена, јединственог матичног броја грађана, адресног кода или другог обележја његовог физичког, психолошког, духовног, економског, културног или друштвеног идентитета.

Члан 3.

Пословна тајна и поверљиве информације се односе на: стручна знања, иновације, истраживања, технике, процеси, програме, графиконе, изворне документе, софтвере, производне планове, пословне планове, пројекте, пословне прилике, све информације писмено означене као „пословна тајна“ или „поверљиво“, информације која, под било којим околностима, могу да се тумаче као пословна тајна или поверљиве информације, услове и околности свих преговора и сваког уговора између Наручиоца и Пружаоца услуге.

Свака уговорна страна признаје да је пословна тајна или поверљива информација друге стране од суштинске вредности другој страни, чија би вредност била умањена ако би таква информација доспела до треће стране.

Свака уговорна страна ће приликом обраде поверљивих информација које се тичу података о личности, а у вези са Пословним активностима поступати у складу са важећим Законом о заштити података о личности у Републици Србији.

Осим ако изричито није другачије уређено,

- ниједна уговорна страна неће користити пословну тајну или поверљиве информације друге стране,
- неће одавати ове информације трећој страни, осим запосленима и саветницима сваке уговорне стране којима су такве информације потребне (и подлежу ограниченој употреби и ограничењима одавања која су бар толико рестриктивна као и она писмено извршавана од стране запослених и саветника); и
- ће се трудити у истој мери да заштити пословну тајну и/или поверљиве информације друге уговорне стране као што чува и своји пословну тајну и/или поверљиве информације истог значаја, али ни у ком случају мање него што је разумно.

Члан 4.

Прималац преузима на себе обавезу да штити пословну тајну Даваоца у истој мери као и сопствену, као и да предузме све економски оправдане превентивне мере у циљу очувања поверљивости примљене пословне тајне

Прималац се обавезује да чува пословну тајну Даваоца коју сазна или прими преко било ког носача информација, да не врши продају, размену, објављивање, односно достављање пословне тајне Даваоца трећим лицима на било који начин, без предходне писане сагласности Даваоца.

Обавеза из претходног става не постоји у случајевима:

а) када се од Примаоца захтева потпуно или делимично достављање пословне тајне Даваоца надлежним органима власти, у складу са важећим налогом или захтевом сваког суда, управне агенције или било ког владиног тела упоредиве надлежности, под условом да страна која одаје Даваоца писмено обавести пре таквог одавања, да би омогућио Даваоцу да се успротиви таквом налогу или захтеву;

б) кад Прималац доставља пословну тајну Даваоца својим запосленима и другим овлашћеним лицима ради испуњавања обавеза Примаоца према Даваоцу, уз услов да Прималац остане одговоран за поштовање одредаба овог Уговора;

в) кад Прималац доставља пословну тајну Даваоца правним лицима која се сматрају његовим повезаним друштвима, са тим да Прималац преузима пуну одговорност за поступање наведених правних лица са добијеним податком у складу са обавезама Примаоца из овог Уговора

г) кад Прималац доставља пословну тајну Даваоца Примаочевим правним или финансијским саветницима који су у обавези да чувају тајност таквог Примаоца.

Поред тога горе наведене обавезе и ограничења се не односе на информације које Давалац даје Примаоцу, тако да Прималац може да документује да је:

- то било познато Примаоцу у време одавања,
- дошло до јавности, али не кривицом Примаоца,
- то примљено правним путем без ограничења употребе од треће стране која је овлашћена да ода,
- то независно развијено од стране Примаоца без приступа или коришћења пословне тајне и/или поверљивих информација власника; или
- је писмено одобрено да се објави од стране Даваоца.

Члан 5.

Уговорне стране се обавезују да ће пословну тајну, када се она размењује преко незаштићених веза (факс, интернет и слично), размењивати само уз примену узајамно прихватљивих метода криптовања, комбинованих са одговарајућим поступцима који заједно обезбеђују очување поверљивости података.

Члан 6.

Свака од Уговорних страна је обавезна да одреди:

- име и презиме лица задужених за размену пословне тајне (у даљем тексту: Задужено лице),
- поштанску адресу за размену докумената у папирном облику, кад се подаци размењују у папирном облику
- е-маил адресу за размену електронских докумената, кад се подаци достављају коришћењем интернет-а
- и да о томе обавести другу Уговорну страну, писаним документом који је потписан од стране овлашћеног заступника Уговорне стране која шаље информацију.

Размена података који представљају пословну тајну не може почети пре испуњења обавеза из претходног става.

Сва обавештења, захтеви и друга преписка у току трајања овог Уговора, као и преписка у случају судског спора између Уговорних страна, врши се у писаној форми, и то: препорученом поштом са повратницом или директном доставом на адресу стране или путем електронске поште на контакте који су утврђени у складу са ставом 1. овог члана.

Члан 7.

Уколико је примопредаја обављена коришћењем електронске поште, Прималац је обавезан да одмах након пријема поруке са приложеном пословном тајном, пошаље поруку са потврдом да је порука примљена.

Уколико Задужено лице Даваоца не прими потврду о пријему поруке са приложеном пословном тајном у року од два радна дана, рачунајући у овај рок и дан када је порука послата, обавезна је да обустави даље слање података, и да покрене поступак за откривање разлога кашњења у достављању информације да је порука са приложеном пословном тајном примљена.

Слање података се може наставити кад и уколико се покаже да тајност података није нарушена, као и да нису нарушене одредбе овог Уговора.

Члан 8.

Достављање пословне тајне Примаоцу, у штампаној форми или електронским путем, врши се уз следећу напомену: „Информације које се налазе у овом документу представљају пословну тајну _____ . Документ или његови делови се не могу копирати, репродуковати или уступити без претходне сагласности „_____“.

Приликом достављања пословне тајне у складу са претходним ставом, на празне линије текста напомене из претходног става, уноси се назив Уговорне стране која је Давалац пословне тајне.

Материјални и електронски медији у којима, или на којима, се налази пословна тајна морају да садрже следеће ознаке степена тајности:

За Наручиоца:

Пословна тајна

Акционарско друштво „Електропривреда Србије“
Балканска 13, 11000 Београд

ОГРАНАК "Дринско – Лимске хидроелектране" Бајина Башта,
Трг Душана Јерковића број 1,

или:

Поверљиво
Акционарско друштво „Електропривреда Србије“
Балканска 13, 11000 Београд
ОГРАНАК "Дринско – Лимске хидроелектране" Бајина Башта,
Трг Душана Јерковића број 1,

За Пружаоца услуге:

Пословна тајна

или:

Поверљиво

Уколико се ради о усменом достављању информација, информације ће се сматрати пословном тајном Даваоца уколико је то назначено приликом усменог достављања и уколико је о томе у року од 3 (три) радна дана од дана усменог достављања, Примаоцу достављена напомена у писаној форми (у штампаној форми или електронским путем).

Члан 9.

Обавезе из овог уговора односе се и на пословну тајну којој су стране имале приступ или су је размениле до тренутка закључења овог Уговора.

Обавезе из овог Уговора односе се и на податке Даваоца које представљају пословну тајну у смислу овог Уговора, а којима је Прималац имао приступ или је до њих дошао случајно током реализације Пословних активности из члана 1. овог Уговора.

Члан 10.

Давалац остаје власник достављених података који представљају пословну тајну. Давалац има право да, у било ком моменту, захтева од Примаоца повраћај оригиналних Носача информација који садрже пословну тајну Даваоца.

Најкасније у року од тридесет (30) дана од дана пријема таквог захтева, Прималац је у обавези да врати све примљене Носаче информација који садрже пословну тајну Даваоца и уништити све копије и репродукције тих података (у било ком облику, укључујући, али не ограничавајући се на електронске медије) које су у поседу Примаоца и/ или у поседу лица којима су исти предати у складу са одредбама овог Уговора.

Члан 11.

Уколико у току трајања обавеза из овог Уговора, дође до статусних промена код уговорних страна, права и обавезе прелазе на одговарајућег правног следбеника (следбенике). У случају евентуалне ликвидације Примаоца, Прималац је дужан да до окончања ликвидационог поступка обезбеди повраћај Даваоцу свих оригинала и уништавање свих примерака и облика копија примљених Носача информација.

Члан 12.

Прималац сноси одговорност за сваку и сву штету коју претрпи Давалац услед кршења одредби овог Уговора, као и услед евентуалног откривања пословне тајне Даваоца од стране трећег лица коме је Прималац доставио пословну тајну Даваоца.

Прималац признаје да пословна тајна и/или поверљиве информације Даваоца садрже вредне податке Даваоца и да ће свака материјална повреда овог уговора изазивати последице које су дефинисане законом.

Акционарско друштво „Електропривреда Србије“ Београд
Огранак „Дринско – Лимске ХЕ“ Бајина Башта
Конкурсна документација ЈН/2100/0144/2026

Члан 13.

Уговорне стране ће настојати да све евентуалне спорове настале из, у вези са, или услед кршења одредби овог Уговора, регулишу споразумно. Уколико се споразум не постигне, уговара се стварна надлежност суда.

Члан 14.

Евентуалне измене и допуне овог Уговора на снази су само у случају да су састављене у писаној форми и потписане на прописани начин од стране овлашћених представника сваке од Уговорних страна.

Члан 15.

На све што није регулисано одредбама овог Уговора, примениће се одредбе позитивноправних прописа Републике Србије применљивих, с обзиром на предмет Уговора.

Члан 16.

Овај Уговор се сматра закљученим на дан када су га потписали овлашћени заступници обе уговорне стране, а ако га овлашћени заступници нису потписали на исти дан, Уговор се сматра закљученим на дан другог потписа по временском редоследу.

Обавезе према очувању поверљивости пословне тајне и поверљивих информација које су претходно дефинисане важе трајно.

Члан 17.

Овај Уговор је сачињен у 4 (четири) истоветних примерка, од којих је 2 (два) примерка за Наручиоца и 2 (два), идентична, примерка за Пружаоца услуге.

Уговорне стране сагласно изјављују да су Уговор прочитале, разумеле и да уговорне одредбе у свему представљају израз њихове стварне воље.

НАРУЧИЛАЦ:

Акционарско друштво
"Електропривреда Србије" Београд,
Огранак
"Дринско – Лимске ХЕ" Бајина Башта

Оперативни директор за набавке и
комерцијалне послове
у Огранку Дринско-Лимске ХЕ

ПРУЖАЛАЦ УСЛУГЕ:

(назив Пружаоца услуге)

(потпис)

*(име, презиме и функција потписника модела
уговора/уговора)*

Прилог о безбедности и здрављу на раду

за јавну набавку број ЈН/2100/0144/2026

Санација квара на погону предтурбинског затварача А-1 агрегата ХЕ Међувршје

1. НАРУЧИЛАЦ:

Акционарско друштво „Електропривреда Србије“ Београд, Балканска 13, 11000 Београд
Огранак „ДРИНСКО-ЛИМСКЕ ХИДРОЕЛЕКТРАНЕ“ Бајина Башта из Бајине Баште

Трг Душана Јерковића број 1, 31250 Бајина Башта

Матични број: 20053658

ПИБ: 103920327

Текући рачун број: 160-797-13, Vanca Intesa ад Београд

кога заступа Оперативни директор за набавке и комерцијалне послове у Огранку Дринско-Лимске ХЕ, по писменом непреносивом пуномоћју генералног директора ЕПС АД број 12.02.-1442338/1-25 од 19.12.2025. године

(у даљем тексту: **Наручилац**)

и

2. ПРУЖАЛАЦ УСЛУГА:

..... из

Улица број.....

кога заступа.....,

МБ

ПИБ

Текући рачун број:

(у даљем тексту: **Пружалац услуге**)

Чланови групе/подизвођачи: (овај став се уноси у Прилог о БЗР само ако постоје чланови групе/подизвођачи)

1. из

Улица број.....

кога заступа.....,

МБ

ПИБ

Текући рачун број:

2. из

Улица број.....

кога заступа.....,

МБ

ПИБ

Текући рачун број:

У даљем тексту за потребе овог Уговора заједно названи: **Уговорне стране,**

Уводне одредбе

Стране сагласно констатују да су посебно посвећене реализацији циљева безбедности и здравља на раду својих запослених и других лица који учествују у реализацији Уговора за јавну набавку број **ЈН/2100/0144/2026, Санација квара на погону предтурбинског затварача А-1 агрегата ХЕ Међувршје**, као и свих других лица на чије здравље и безбедност може да утиче услуга која је предмет Уговора.

Стране су сагласне:

I Да је Пословна политика Наручиоца спровођење и унапређење безбедности и здравља на раду запослених и свих других лица која учествују у радним процесима Наручиоца, као и лица која се затекну у радној околини, ради спречавања настанка повреда на раду и професионалних болести и доследно спровођење Закона о безбедности и здравља на раду ("Сл. гласник РС", бр. 35/2023), (даље: Закон) као и других прописа Републике Србије и посебних аката Наручиоца, која регулишу ову материју.

II Да Наручилац захтева од Пружаоца услуге да се приликом пружања услуге која је предмет овог Уговора, доследно придржава Пословне политике Наручиоца у вези са спровођењем и унапређењем безбедности и здравља на раду запослених и свих других лица која учествују у радним процесима Наручиоца, као и лица која се затекну у радној околини, ради спречавања настанка повреда на раду и професионалних болести и доследно спровођење Закона, као и других прописа Републике Србије и посебних аката Наручиоца, која регулишу ову материју, а све у циљу отклањања или смањења на најмањи могући ниво ризика од настанка повреда на раду или професионалних болести.

III Да Пружалац услуге прихвата захтеве Наручиоца из тачке II Уводних одредби.

1. Предмет овог Прилога о БЗР је дефинисање права Наручиоца и права и обавеза Пружаоца услуге, као и његових запослених и других лица која ангажује приликом пружања услуге која је предмет Уговора, а у вези безбедности и здравља на раду (у даљем тексту: БЗР).

2. Пружалац услуге, његови запослени и сва друга лица која ангажује, дужни су да у току припрема за пружање услуге која је предмет Уговора, у току трајања уговорних обавеза, поступају у свему у складу са Законом као и осталим прописима у Републици Србији који регулишу ову материју и интерним актима Наручиоца.

3. Пружалац услуге дужан је да обезбеди рад на радним местима на којима су спроведене мере за безбедан и здрав рад, односно да обезбеди да радни процес, радна околина, средства за рад и средства и опрема за личну заштиту на раду буду прилагођени и обезбеђени тако да не угрожавају безбедност и здравље запослених и свих других лица која ангажује за пружање услуге која је предмет Уговора, суседних објеката, пролазника или учесника у саобраћају.

4. Пружалац услуге дужан је да обавести запослене и друга лица која ангажује приликом пружања услуге која је предмет Уговора о обавезама из овог Прилога о БЗР (подизвођаче, кооперанте, повезана лица).

5. Пружалац услуге, његови запослени и сва друга лица која ангажује, дужни су да се у току припрема за пружање услуге која је предмет Уговора и у току трајања уговорених обавеза, придржавају свих правила, интерних стандарда, процедура, упутстава и инструкција о БЗР које важе код Наручиоца, а посебно су дужни да се придржавају следећих правила:

5.1. забрањено је избегавање примене и/или ометање спровођења мера БЗР;

5.2. обавезно је поштовање правила коришћења средстава и опреме за личну заштиту на раду;

5.3. процедуре Наручиоца за спровођење система контроле приступа и дозвола за рад увек морају да буду испоштоване;

5.4. процедуре за изолацију и закључавање извора енергије и радних флуида увек морају да буду испоштоване;

5.5. најстроже је забрањен улазак, боравак или рад, на територији и у просторијама Наручиоца, под утицајем алкохола или других психоактивних супстанци;

5.6. забрањено је уношење оружја унутар локација Наручиоца, као и неовлашћено фотографисање;

5.7. обавезно је придржавање правила и сигнализације безбедности у саобраћају.

6. Пружалац услуге је искључиво одговоран за безбедност и здравље својих запослених и свих других лица која ангажује приликом пружања услуге која је предмет Уговора.

У случају непоштовања правила БЗР, Наручилац неће сносити никакву одговорност нити исплатити накнаде/трошкове Пружалац услуге по питању повреда на раду, односно оштећења средстава за рад.

7. Пружалац услуге дужан је да о свом трошку обезбеди квалификовану радну снагу за коју има доказ о спроведеним обавезним лекарским прегледима и завршеним обукама у складу са Законом као и прописима који регулишу БЗР у Републици Србији и која ће бити опремљена одговарајућим средствима и опремом за личну заштиту на раду за извођење радова који су предмет Уговора, а све у складу са прописима у Републици Србији који регулишу ову материју и интерним актима Наручиоца.

8. Пружалац услуге дужан је да о свом трошку обезбеди све потребне прегледе и испитивања, односно стручне налазе, извештаје, атесте и дозволе за средства за рад која ће бити коришћена за пружање услуге која је предмет Уговора, а све у складу са прописима у Републици Србији који регулишу ову материју и интерним актима Наручиоца.

Уколико Наручилац утврди да средства за рад немају потребне стручне налазе и/или извештаје и/или атесте и/или дозволе о извршеним прегледима и испитивањима, уношење истих средстава за рад на локацију Наручиоца неће бити дозвољено.

9. Пружалац услуге дужан је да Наручиоцу најкасније 3 (словима: три) дана пре датума почетка пружања услуге, достави:

списак лица са њиховим својеручно потписаним изјавама на околност да су упознати са обавезама у складу са тачком 4. овог Прилога о БЗР,

списак средстава за рад која ће бити ангажована за пружање услуге, и податке о лицу за БЗР код Пружалаца услуге.

Уз списак лица из става 9.1. ове тачке, Пружалац услуге је дужан да достави доказе о:

9.1.1. извршеном оспособљавању запослених за безбедан и здрав рад,

9.1.2. извршеним лекарским прегледима запослених,

9.1.3. извршеним прегледима и испитивањима опреме за рад и

9.1.4. коришћењу средстава и опреме за личну заштиту на раду.

10. Наручилац има право да врши контролу примене превентивних мера за безбедан и здрав рад приликом извођења радова које су предмет Уговора.

Пружалац услуге дужан је да лицу одређеном од стране Наручиоца омогући перманентно могућност за спровођење контроле примене превентивних мера за безбедан и здрав рад.

Наручилац има право да у случајевима непосредне опасности по живот и здравље запослених и/или других лица која је наступила услед извршења Уговора, наложи заустављање даљег пружања услуге, док се не отклоне уочени недостаци и о томе одмах обавести Пружаоца услуге као и надлежну инспекцијску службу.

Пружалац услуге се обавезује да поступи по налогу Наручиоца из става 3. ове тачке.

11. Стране су дужне да у случају да у току реализације Уговора деле радни простор, сарађују у примени прописаних мера за безбедност и здравље запослених.

Стране су дужне да, у случају из става 1. тачке 11. овог Прилога о БЗР, узимајући у обзир природу послова које обављају, координирају активности у вези са применом мера за отклањање ризика од повређивања, односно оштећења здравља запослених, као и да

Акционарско друштво „Електропривреда Србије“ Београд
Огранак „Дринско – Лимске ХЕ“ Бајина Башта
Конкурсна документација ЈН/2100/0144/2026

промптно обавештавају једна другу и своје запослене и/или представнике запослених о тим ризицима и мерама за њихово отклањање.

Начин остваривања сарадње из ст. 1. и 2. ове тачке утврђује се споразумом.


Споразумом у писменој форми, из става 3. ове тачке, из реда запослених код Наручиоца одређује се лице за координацију спровођења заједничких мера којима се обезбеђује безбедност и здравље свих запослених.

12. Пружалац услуге дужан је да благовремено извештава Наручиоца о свим догађајима из области БЗР који су настали приликом пружања услуге, која је предмет Уговора, а нарочито о свим опасностима, опасним појавама и ризицима.

13. Пружалац услуге дужан је да Наручиоцу достави копију Извештаја о повреди на раду који је издао за сваког свог запосленог и других лица која ангажује приликом пружања услуге која је предмет Уговора а који се повредио приликом пружања услуге која је предмет Уговора и то у року од 24 (словима: двадесетчетири) часа од сачињавања Извештаја о повреди на раду.

14. Овај Прилог о БЗР је сачињен у 4 (четири) истоветна примерка од којих је 2 (два) примерка за Наручица и 2 (два), идентична, примерка за Пружаоца услуге.

Акционарско друштво „Електропривреда Србије“ Београд
Огранак „Дринско – Лимске ХЕ“ Бајина Башта
Конкурсна документација ЈН/2100/0144/2026

| | | | |
|---|--|------------------|---------------------|
|  | Списак радника, руководиоца радова и лице за БЗР Пружаоца услуге | Ознака формулара | IF-00-067 |
| | | Верзија | 6.0. 20.02.2020. |

Уговор се извршава за потребе ХЕ „Електроморава“ Чачак

Пружалац услуге: _____

Број Уговора: Уговор заведен код Наручиоца под бројем _____ од _____ године за ЈН/2100/0144/2026- Санација квара на погону предтурбинског затварача А-1 агрегата ХЕ Међувршје

Списак извршилаца Пружаоца услуге

| РБ | Име | Презиме | Степен стручне спреме | ЛК. бр. | Потпис |
|-----|-----|---------|-----------------------|---------|--------|
| 1. | | | | | |
| 2. | | | | | |
| 3. | | | | | |
| 4. | | | | | |
| 5. | | | | | |
| 6. | | | | | |
| 7. | | | | | |
| 8. | | | | | |
| 9. | | | | | |
| 10. | | | | | |

Решење за одговорног руководиоца Пружаоца услуге

За одговорног руководиоца Пружаоца услуге именује се: _____,

ЛК. бр. _____ . Контакт телефон. _____ .

Решење за лице за безбедност и здравље на раду


За послове лица за безбедност и здравље на раду именује се:

_____, ЛК. бр. _____ .

Контакт телефон: _____ .

За Пружаоца услуге

Акционарско друштво „Електропривреда Србије“ Београд
Огранак „Дринско – Лимске ХЕ“ Бајина Башта
Конкурсна документација ЈН/2100/0144/2026

| | | | |
|---|--|-----------------------------|---------------------|
|  | Изјава Пружаоца услуге о испуњености услова безбедности и здравља на раду | Ознака формулара | IF-00-072c |
| | | Верзија | 3.0. 20.02.2020. |

Пружалац услуге: _____,
потврђује да испуњава прописане услове из Закона о безбедности и здрављу на раду ("Сл.
гласник РС", бр. 35/2023) и то:

1. Да су ангажовани радници обучени за безбедан и здрав рад са алатима и опремом које користе у току рада и пружање прве медицинске помоћи о чему поседује потребну евиденцију,
2. Да су ангажовани радници здравствено способни за обављање предметних послова о чему поседује потребну евиденцију (лекарски прегледи),
3. Да су ангажовани радници задужени потребном заштитном опремом,
4. Да су на ангажованим средствима и опреми примењене мере за безбедан и здрав рад, периодично су прегледани о чему поседује потребне извештаје,
5. Да ће поступити по налогу службе за заштиту и безбедност у Огранку ДЛХЕ,
6. Да ће, по захтеву лица за безбедност и здравље на раду, сва наведена документација бити достављена на увид,

Контакт са лицима за безбедност и здравље на раду у Огранку „Дринско Лимске ХЕ“,
ХЕ „Електроморава“ – Ненад Пурић, 064/836-28-36

За Пружаоца услуге
